

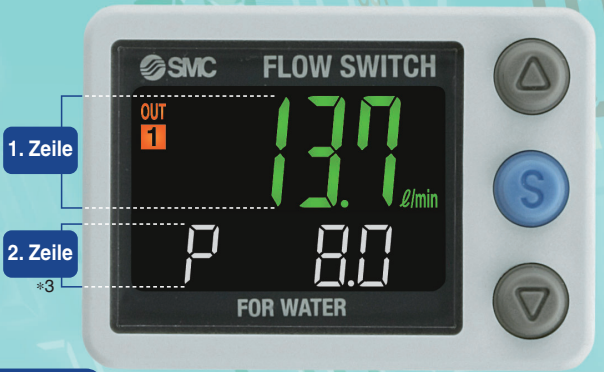
3-farbiges Display Digitaler Durchflussschalter für Wasser



Alle Parameter auf einen Blick

RoHS

IP65



1. Zeile

2. Zeile

1. Zeile **Momentaner Durchfluss *1**

2. Zeile **Schaltpunkt**



Momentaner Durchfluss *1

Summierter Wert

Höchst-/Tiefwert

Anlagenbezeichnung

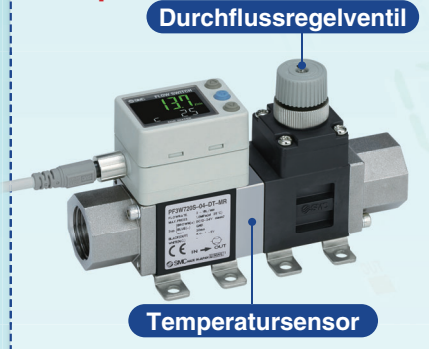
Medientemperatur *2

- * 1 Die 1. Zeile zeigt nur den momentanen Durchfluss an.
- * 2 Die Medientemperatur kann nur bei Wahl eines digitalen Durchflussschalters mit Temperatursensor angezeigt werden.
- * 3 Die 2. Zeile kann ausgeschaltet werden.

neu **IO-Link** Ausführung **p. 16**
PF3W7□-X445



Integriertes Durchflussregelventil und Temperatursensor



Zusätzliche getrennte Ausführung



Zusätzliche Ausführung mit PVC-Leitung



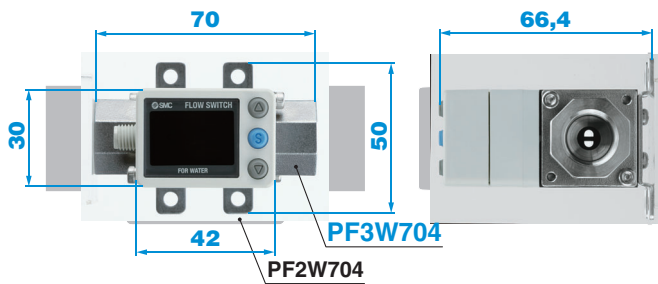
- Verwendbare Medien: Deionat, Chemikalien usw.
- Integrierte und getrennte Ausführung wurde der Serie hinzugefügt.

Serie PF3W

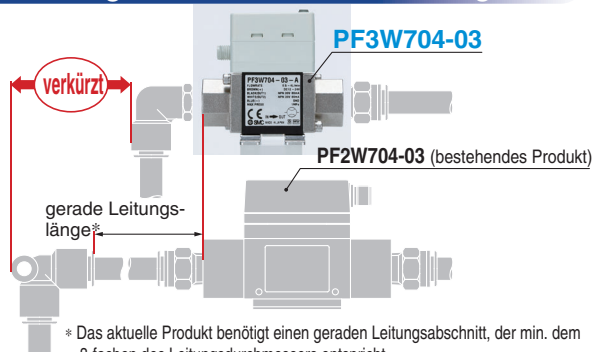


CAT.EUS100-80D-DE

40 % kleiner als das bestehende Produkt



Geringer Platzbedarf für Leitungen



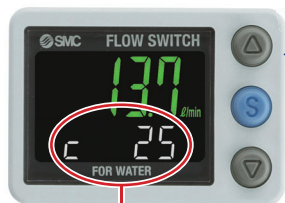
* Das aktuelle Produkt benötigt einen geraden Leitungsabschnitt, der min. dem 8-fachen des Leitungsdurchmessers entspricht. Siehe Länge des geraden Leitungsabschnitts und Genauigkeit. (Seiten 9 und 19)

Temperatursensor

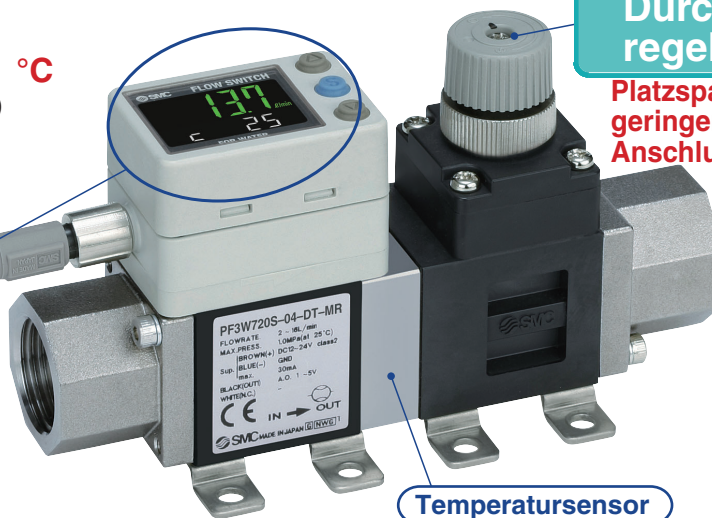
Anzeigebereich: **-10 bis 110 °C**
(nur Temperatursensor)

Kleinste Einstelleneinheit: **1 °C**

Analogausgang:
Spannungsausgang/Stromausgang



Temperaturanzeige



Durchflussregelventil

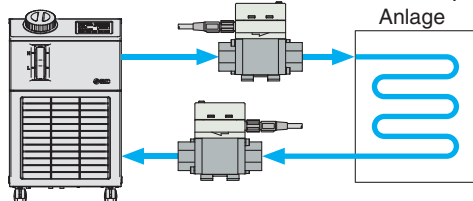
Platzsparend bei geringem Anschlussaufwand

Temperatursensor

Medientemperatur: 0 bis 90 °C

wässrige Athylenglykollösung kann verwendet werden

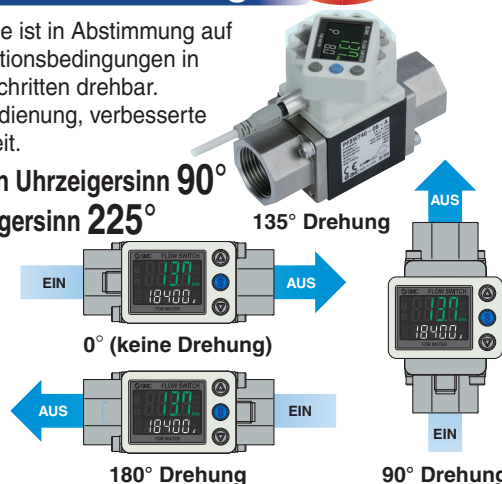
Beispiel) Durchflussregelung des zirkulierenden Umlaufmediums in einem Kühl- und Temperiergerät Anlage



Drehbare Anzeige

Die Anzeige ist in Abstimmung auf die Installationsbedingungen in 45-Grad-Schritten drehbar. Leichte Bedienung, verbesserte Ablesbarkeit.

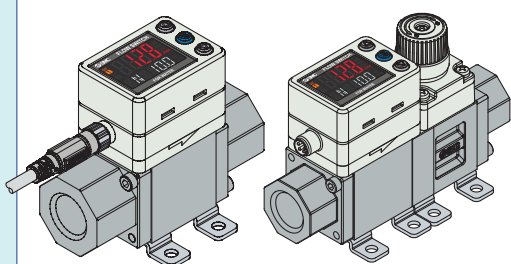
gegen den Uhrzeigersinn **90°**
im Uhrzeigersinn **225°**



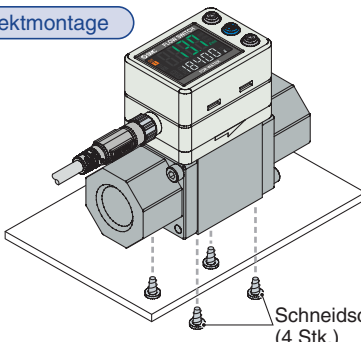
Fettfrei

Montage

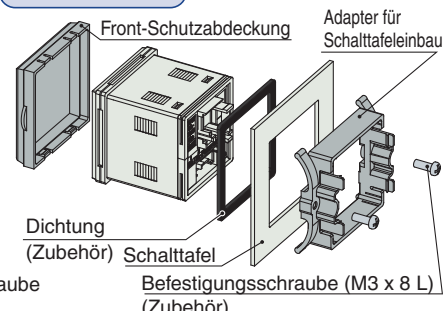
Montage mit Befestigungselement



Direktmontage

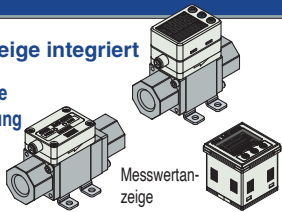
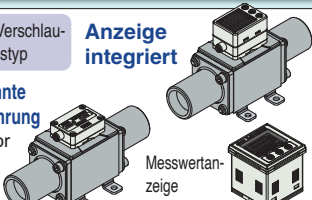


Schalttafeleinbau



Neendurchflussbereich 250 l/min

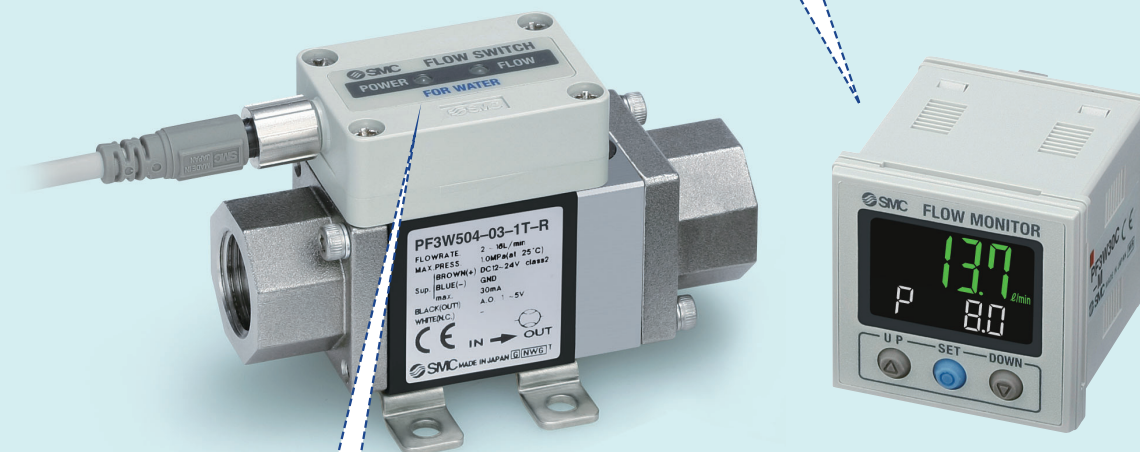
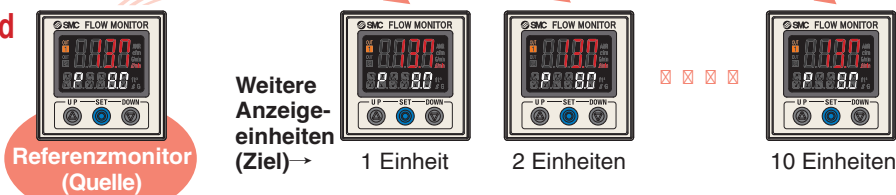
Varianten

Ausführung	Verwendbares Medium	Neendurchflussbereich [l/min]	Durchflussregelventil/Temperatursensor				Anschlussgröße Rc, NPT, G
			Ohne	Durchflussregelventil	Temperatursensor	Durchflussregelventil + Temperatursensor	
Anzeige integriert Getrennte Ausführung Sensor 	Wasser Wässrige Ethylenglycollösung	0,5 bis 4	●	●	●	●	3/8
		2 bis 16	●	●	●	●	3/8, 1/2
		5 bis 40	●	●	●	●	1/2, 3/4
		10 bis 100	●	—	●	—	3/4, 1
		50 bis 250	●	—	●	—	1¼, 1½
PVC-Verschlauchungstyp Anzeige integriert Getrennte Ausführung Sensor 	VE-Wasser	10 bis 100	●	—	—	—	25A
	Flüssige Chemikalien	30 bis 250	●	—	—	—	30A

3-farbiges Display Der Schaltpunkt kann auf bis zu 10 Messwertanzeigen gleichzeitig kopiert werden.

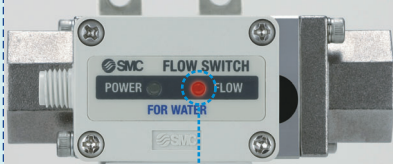
Die Einstellungen des Referenzmonitors (Kopierquelle) können auf weitere Einheiten kopiert werden.

- Geringer Einstellungsaufwand
- Reduziertes Risiko für falsche Einstellungen



Anzeige

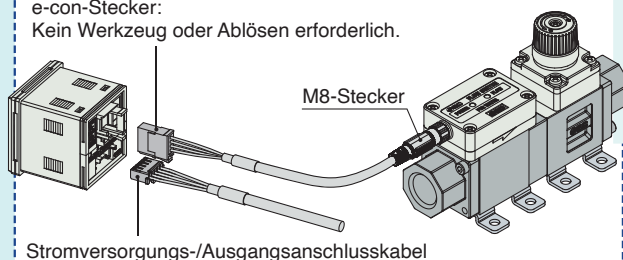
Sichtprüfung des Durchflusses über die LED.



Durchfluss: hoch	●	Blinkt grün/schnell
Durchfluss: niedrig	●	Blinkt grün/langsam
Neendurchfluss oder geringer	●	OFF
Neendurchfluss oder höher	●	Leuchtet rot

Verminderter Verdrahtungsaufwand

e-con-Stecker:
Kein Werkzeug oder Ablösen erforderlich.



PVC-Verschlauchungstyp



Medienberührende Teile

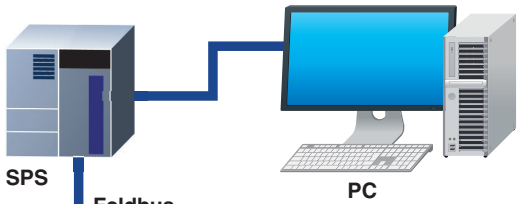
Leitung	CPVC (Hitzebeständiges PVC)
Gehäuse	PPS
Dichtung	FKM

IO-Link-kompatibel PF3W7□-X445

Unterstützt das IO-Link-Kommunikationsprotokoll



IO-Link ist eine offene Kommunikationsschnittstellen-Technik zwischen Sensor/Antrieb und I/O-Anschluss entsprechend dem internationalen Standard IEC61131-9.



Konfigurationsdatei (IODD-Datei)*1

- Hersteller • Bestell-Nr. des Produkts • Schaltpunkt

*1 IODD-Datei:

IODD ist die Abkürzung von IO Device Description (IO-Gerätebeschreibung). Die Datei ist erforderlich, um das Gerät einzustellen und es an die Master-Einheit anzuschließen. Speichern Sie die IODD-Datei vor der Verwendung auf dem PC, der für die Einstellung des Geräts benutzt wird.

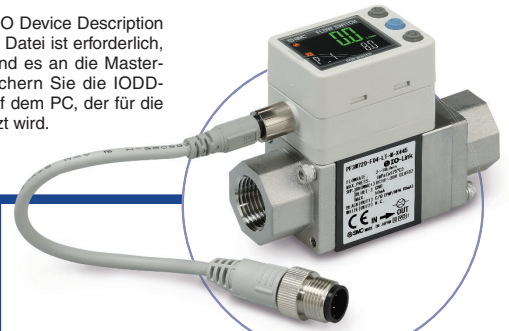
Die Geräteeinstellungen können über den Master vorgenommen werden.

- Schwellenwert
- Betriebsmodus usw.

Gerätedaten ablesen.

- Schaltpunkt ON/OFF und analoger Wert
- Geräteinformationen: Hersteller, Produkt-Bestell-Nr., Seriennummer usw.
- Normaler oder anomaler Gerätestatus
- Kabelbruch

IO-Link-Master-Einheit



IO-Link kompatibles Gerät: digitaler Durchfluss-Schalter für Wasser

Diagnosebits in den Prozessdaten implementieren.

Das Diagnose-Bit in den zyklischen Prozessdaten erleichtert die Erkennung von Geräteproblemen.

Es ermöglicht die Echtzeiterkennung von Geräteproblemen anhand zyklischer Daten und die detaillierte Überwachung dieser Probleme mittels azyklischer (aperiodischer) Daten.

Prozessdaten

Bit-Offset	Element	Anm.
0	Ausgang OUT1	0: OFF 1: ON
1	Ausgang OUT2	0: OFF 1: ON
8	Diagnose (Fehler)	0: OFF 1: ON
9	Diagnose (Durchfluss)	0: OFF 1: ON
10	Diagnose (Temperatur)	0: OFF 1: ON
16 bis 31	Gemessener Temperaturwert	16 bit (inkl. Vorzeichen)
32 bis 47	Gemessener Durchflusswert	16 bit (inkl. Vorzeichen)

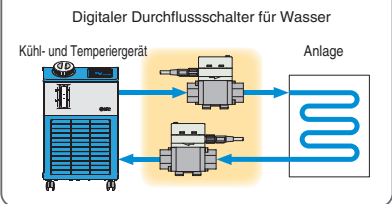
Diagnoseelemente
• Überstromfehler
• Über dem Nenndurchflussbereich
• Fehler des summierten Durchflusses
• Über dem Nenntemperaturbereich
• Unter dem Nenntemperaturbereich
• Interne Produkt-Fehlfunktion
• Temperatursensor-Fehler

Bit-Offset	47	46	45	44	43	42	41	40	39	38	37	36	35	34	33	32	
Element	Gemessener Durchflusswert (PD)																
Bit-Offset	31	30	29	28	27	26	25	24	23	22	21	20	19	18	17	16	
Element	Gemessener Temperaturwert (PD)																
Bit-Offset	15	14	13	12	11	10	9	8	7	6	5	4	3	2	1	0	
Element	Reservierung					Temperatur	Durchfluss	Fehler	Reservierung					OUT2	OUT1	Schaltausgang	
						Diagnose											

Anwendungsbeispiele

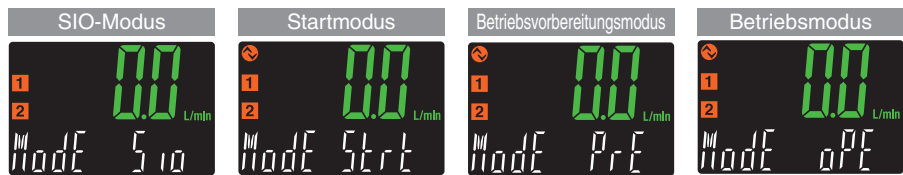
Vorausschauende Wartung in Kühlwasser-Kreisläufen

Überwacht Durchflussmenge und „Schaltpunkt ON/OFF“ sowie „analoger Wert“ der Temperatur zur Bestimmung des Kühlungsstatus. Der Prozess und der Kühlungsstatus können verglichen werden.



Anzeigefunktion

Zeigt den Ausgangskommunikationsstatus und das Vorhandensein von Kommunikationsdaten an.



Bedienung und Anzeige

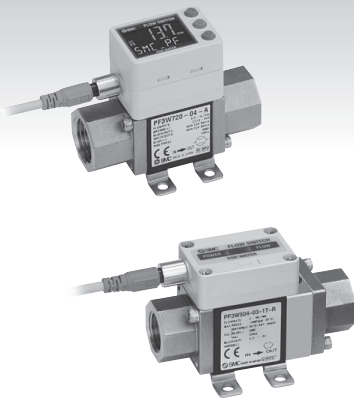
Kommunikation mit Master	IO-Link-Betriebsstatusanzeige	Status	Bildschirmanzeige	Beschreibung	
ja	*1	Normal	Betrieb	Mode OpE	Normaler Kommunikationsstatus (Auslesen des Messwertes)
			Einschaltung	Mode Start	
			Betriebsvorbereitung	Mode PreE	
	*1 (Blinkt)	IO-Link-Modus	anormal	Die Version stimmt nicht überein	Er 15 V 10
Sperre				Mode LoE	Backup und Wiederherstellung erforderlich aufgrund Sperre der Datenspeicherung.
nein	OFF	SIO-Modus	Deaktivierung der Kommunikation	Mode OpE Mode Start Mode PreE	Während mind. 1 Sekunde wurde keine normale Kommunikation empfangen.
				Mode OpE	
				Mode 5 10	

*1 Im IO-Link-Modus ist die IO-Link-Anzeige EIN (ON) oder blinkt.

INHALT

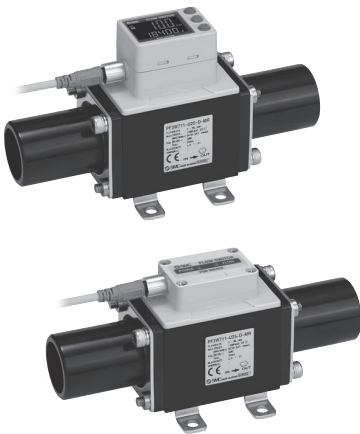
- 3-farbiges Display** Digitaler Durchflussschalter für Wasser *Serie PF3W*
- 3-farbiges Display** Digitaler Durchflussschalter für PVC-Leitung *Serie PF3W*
- 3-farbiges Display** Messwertanzeige zur Durchflussmessung für Wasser *Serie PF3W3*

3-farbiges Display Digitaler Durchflussschalter für Wasser Serie PF3W



Bestellschlüssel	S. 5
Technische Daten (integrierte Anzeige)	S. 6
Technische Daten (separate Sensoreinheit)	S. 7
Technische Daten des Temperatursensors	S. 6, 7
Durchfluss-Einstellbereich und Nenndurchflussbereich	S. 7
Analogausgang	S. 8
Betriebsdruck und Prüfdruck	S. 8
Durchfluss-Kennlinien (Druckverlust: ohne Durchflussregelventil)	S. 9
Länge des geraden Leitungsabschnitts und Genauigkeit (Richtwert)	S. 9
Durchfluss-Kennlinien des Durchflussregelventils	S. 10
Messbarer Bereich von wässriger Ethylenglycollösung (Richtwert)	S. 10
Teile mit Medienkontakt	S. 10
Beispiele für interne Schaltung und Verdrahtung	S. 11
Abmessungen	S. 12
Sonderoptionen	
EPDM-Dichtungsmaterial (-X109)	S. 15
Ausführung mit 2 Analogausgängen 4 bis 20 mA (-X128)	S. 15
Technische Daten Messing-Leitungsmaterial (-X143)	S. 15
IO-Link-kompatibel (-X445)	S. 16

3-farbiges Display Digitaler Durchflussschalter für PVC-Leitung Serie PF3W



Bestellschlüssel	S. 17
Technische Daten (integrierte Anzeige)	S. 18
Analogausgang	S. 18
Betriebsdruck und Prüfdruck	S. 18
Technische Daten (separate Sensoreinheit)	S. 19
Durchfluss-Kennlinien (Druckverlust)	S. 19
Länge des geraden Leitungsabschnitts und Genauigkeit (Richtwert)	S. 19
Teile mit Medienkontakt	S. 20
Beispiele für interne Schaltung und Verdrahtung	S. 11
Abmessungen	S. 21
Sonderoptionen	
EPDM-Dichtungsmaterial (-X109)	S. 23

3-farbiges Display Messwertanzeige zur Durchflussmessung für Wasser Serie PF3W3



Bestellschlüssel	S. 24
Technische Daten	S. 25
Analogausgang	S. 25
Beispiele für interne Schaltung und Verdrahtung	S. 26
Abmessungen	S. 27

Funktionsbeschreibung	S. 28
Verwendbare Medien	S. 31
Sicherheitsvorschriften	Rückseite

Digitaler Durchflussschalter mit 3-farbiges Display für Wasser
PF3W

Digitaler Durchflussschalter mit 3-farbiges Display für PVC-Leitung
PF3W

Digitale Messwertanzeige mit 3-farbiges Display für Wasser
PF3W3

Angaben zur
Funktion

3-farbiges Display

Digitaler Durchflussschalter für Wasser

Serie PF3W



Bestellschlüssel

Bestellschlüssel für getrennte Messwertanzeige siehe Seite 24.



Getrennte Sensoreinheit
Integrierte Anzeige

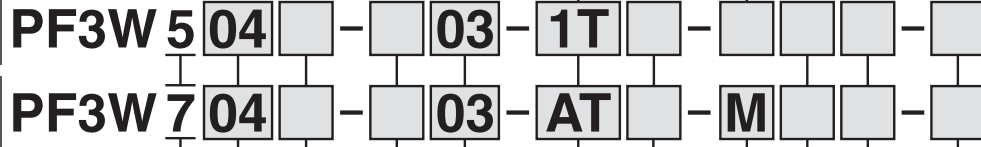


Symbol	Ausgang/Temperatursensor		Temperatursensor
	OUT1	OUT2	
1	Durchfluss analog 1 bis 5 V	Temperatur —	ohne
2	Durchfluss analog 4 bis 20 mA	Temperatur —	
1T	Durchfluss analog 1 bis 5 V	Temperatur analog 1 bis 5 V	mit Temperatursensor

- * Für Einsatz in Kombination mit getrennter Messwertanzeige (Serie PF3W3), muss ein Analogausgang von 1 bis 5 V der Durchflussrate gewählt werden (Ausgangssymbol "1" oder "1T").
- * Analogausgang von 4 bis 20 mA mit Temperatursensor ist eine Bestelloption. (siehe Seite 15).

Symbol	Getrennte Sensoreinheit/ auf Schild gedruckte Einheit	
	Momentaner Durchfluss	Temperatur
—	l/min	°C
G	l/min (gal/min)	°C/°F

- * G: Bestelloptionen
Hinweis: 1 [l/min] ↔ 0,2642 [gal/min]
1 [gal/min] ↔ 3,785 [l/min]
°F = 9/5 °C + 32



Ausführung

5	Getrennte Sensoreinheit
7	Integrierte Anzeige

Nenndurchfluss

Symbol	Nenndurchfluss
04	0,5 bis 4 l/min
20	2 bis 16 l/min
40	5 bis 40 l/min
11	10 bis 100 l/min
21	50 bis 250 l/min

Gewindetyp

—	Rc
N	NPT
F	G*1

*1 IISO228 Äquivalent

Anschlussgröße

Symbol	Anschlussgröße	Nenndurchfluss				
		04	20	40	11	21
03	3/8	●	●	—	—	—
04	1/2	—	●	●	—	—
06	3/4	—	—	●	●	—
10	1 1/1	—	—	—	●	—
12	1 1/4	—	—	—	—	●
14	1 1/2	—	—	—	—	●

Durchflussregelventil

Symbol	mit/ohne Durchflussregelventil	Nenndurchfluss				
		04	20	40	11	21
—	ohne	●	●	●	●	—
S	ja	●	●	●	—	—

- * Ausführungen für 100 und 250 l/min mit Durchflussregelventilen sind nicht erhältlich.

* Das Durchflussregelventil dieses Produkts ist nicht für Anwendungen geeignet, die eine kontinuierliche Einstellung des Durchflusses erfordern.

- *1 Externer Eingang: Summierter Wert, Höchstwert und Tiefstwert können zurückgesetzt werden.
- *2 Für Einheiten mit Temperatursensor kann OUT2 entweder als Temperatur- oder Durchflussausgang eingestellt werden. Die werksseitige Einstellung ist Temperaturausgang.

Integrierte Anzeige Ausgang/Temperatursensor

Symbol	Ausgang/Temperatursensor		Temperatursensor
	OUT1	OUT2	
A	Durchfluss NPN	Durchfluss NPN	ohne
B	Durchfluss PNP	Durchfluss PNP	
C	Durchfluss analog 1 bis 5 V	Temperatur —	
D	Durchfluss analog 4 bis 20 mA	Temperatur —	
E	Durchfluss analog 1 bis 5 V	Temperatur —	
F	Durchfluss analog 4 bis 20 mA	Temperatur —	
G	Durchfluss externer Eingang*1	Temperatur —	
H	Durchfluss externer Eingang*1	Temperatur —	
AT	Durchfluss (NPN)	Temperatur NPN	mit Temperatursensor
BT	Durchfluss (PNP)	Temperatur PNP	
CT	Durchfluss (analog 1 bis 5 V)	Temperatur analog 1 bis 5 V	
DT	Durchfluss (analog 4 bis 20 mA)	Temperatur analog 4 bis 20 mA	
ET	Durchfluss (analog 1 bis 5 V)	Temperatur analog 1 bis 5 V	
FT	Durchfluss (analog 4 bis 20 mA)	Temperatur analog 4 bis 20 mA	

Optionen / Bestell-Nr.

Verwenden Sie zur separaten Bestellung von optionalen Zubehörteilen die folgenden Bestellnummern.

Beschreibung	Bestell-Nr.	Anz.	Bemerkung
Befestigungselement*1	ZS-40-K	1	für PF3W704/720/504/520 mit 4 Schneidschrauben (3 x 8)
	ZS-40-L	1	für PF3W740/540 mit 4 Schneidschrauben (3 x 8)
	ZS-40-M	1	für PF3W711/511 mit 4 Schneidschrauben (4 x 10)
Anschlusskabel mit M8-Stecker	ZS-40-A	1	Anschlusskabellänge: 3 m

- *1 Für Einheiten mit Durchflussregelventilen sind 2 Befestigungselemente erforderlich.

Kalibrierungszertifikat (nur Durchflusssensor)

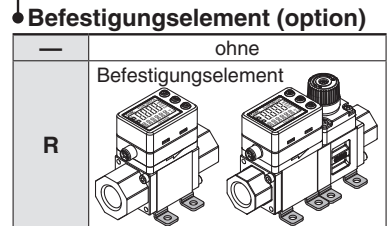
—	ohne
A	mit Kalibrierungszertifikat

* Das Zertifikat ist in Englisch und Japanisch ausgestellt. Das Kalibrierungszertifikat für die Ausführung mit integrierter Anzeige und Temperatursensor gilt nur für den Durchfluss, nicht für die Temperatur.

Bestelloptionen

X109	Dichtungsmaterial EPDM
X128	Ausführung mit zwei Analogausgängen 4 bis 20 mA*1
X143	Leitungsmaterial Messing
X445	IO-Link Ausführung*2

- *1 Gültig nur für getrennte Ausführung mit Temperatursensor (siehe Seite 15)
- *2 nur mit Integrierte Anzeige



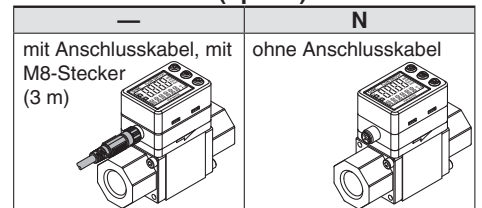
- * Das Befestigungselement ist für Ausführung für 250 l/min nicht erhältlich.

Integrierte Anzeige/Einheiten

Symbol	Momentaner Durchfluss	Summierter Durchfluss	Temperatur
M	l/min	L	°C
G	gal/min	gal	°C
F	gal/min	gal	°F
J	l/min	L	°F

- * G, F, J: Bestelloptionen
Hinweis: 1 [l/min] ↔ 0,2642 [gal/min]
1 [gal/min] ↔ 3,785 [l/min]
°F = 9/5 °C + 32

Anschlusskabel (option)



Sicherheitshinweise für Durchflussschalter siehe "Sicherheitshinweise zum Umgang mit SMC-Produkten" sowie die jeweilige Bedienungsanleitung auf unserer Website für produktspezifische Sicherheitshinweise.

Spezifikationen (Integrierte Anzeige)

Modell	PF3W704	PF3W720	PF3W740	PF3W711	PF3W721
Verwendbare Medien	Wasser und wässrige Äthylenglykollösung (mit einer Viskosität von max. 3 mPa·s [3 cP]) ^{*1}				
Messprinzip	Karmanwirbel				
Nennndurchfluss	0,5 bis 4 l/min	2 bis 16 l/min	5 bis 40 l/min	10 bis 100 l/min	50 bis 250 l/min
Angezeigter Durchfluss	0,35 bis 5,50 l/min (Durchfluss unter 0,35 l/min wird als „0,0“ angezeigt)	1,7 bis 22,0 l/min (Durchfluss unter 1,7 l/min wird als „0,0“ angezeigt)	3,5 bis 55,0 l/min (Durchfluss unter 3,5 l/min wird als „0,0“ angezeigt)	7 bis 140 l/min (Durchfluss unter 7 l/min wird als „0“ angezeigt)	20 bis 350 l/min (Durchfluss unter 20 l/min wird als „0“ angezeigt)
Schaltbereich	0,35 bis 5,50 l/min	1,7 bis 22,0 l/min	3,5 bis 55,0 l/min	7 bis 140 l/min	20 bis 350 l/min
Kleinste Einstelleinheit	0,01 l/min	0,1 l/min	0,1 l/min	1 l/min	2 l/min
Austauschwert Sammelimpulsdurchf. (Impulsbreite: 50 ms)	0,05 L/Impuls	0,1 L/Impuls	0,5 L/Impuls	1 L/Impuls	2 L/Impuls
Medientemperatur	0 bis 90 °C (ohne Kondensation oder Gefrieren)				
Anzeigeeinheit	momentaner Durchfluss: l/min, summierter Durchfluss: L				
Genauigkeit	Anzeigewert: ±3 % vom Messbereich Analogausgang: ±3 % vom Messbereich ±2 % vom Messbereich ^{*2}				
Wiederholgenauigkeit	±5 % vom Messbereich (Richtwert 25 °C)				
Temperatüreigenschaften	±5 % vom Messbereich (Richtwert 25 °C)				
Betriebsdruckbereich^{*3}	0 bis 1 MPa				
Prüfdruck^{*3}	1,5 MPa				
Druckverlust	45 kPa bei max. Durchfluss				60 kPa bei max. Durchfluss
Summierter Durchfluss^{*4}	9999999,9 L		99999999 L		
Schaltausgang	NPN bzw. PNP offener Kollektor				
max. Arbeitsstrom	80 mA				
max. Spannung	28 VDC				
interner Spannungsabfall	NPN: max. 1 V (bei 80 mA max. Strom) PNP: max. 1,5 V (bei 80 mA max. Strom)				
Ansprechzeit^{*2,5}	0,5 s/1 s/2 s				
Ausgangsmodus	Kurzschlusschutz				
Ausgang	Wahl zwischen Hysterese-Modus, Window-Comparator-Modus, summierter Ausgangsmodus oder summierter Impulsausgangsmodus.				
Analoger Ausgang	Wahl zwischen Hysterese-Modus oder Window-Comparator-Modus.				
Ansprechzeit^{*6}	0,5 s/1 s/2 s (verbunden mit dem Schaltausgang)				
Spannungsausgang	Spannungsausgang: 1 bis 5 V Ausgangsimpedanz: 1 kΩ				
Stromausgang	Ausgangsstrom: 4 bis 20 mA Max. Lastimpedanz: 300 Ω für 12 VDC, 600 Ω für 24 VDC				
Hysterese	variabel				
externer Eingang	spannungsfreie Eingabe: max. 0,4 V (Reed-Schalter oder elektronischer Signalgeber), Eingang für 30 ms oder länger				
Anzeigemethode	Anzeige mit 2 Bildschirmen (Hauptbildschirm: 4 Stellen, 7 Segmente, 2-farbig, rot/grün Teilbildschirm: 6 Stellen, 11 Segmente, weiß) Anzeigewerte werden 5 Mal pro Sekunde aktualisiert				
Betriebsanzeige	Ausgang 1, Ausgang 2: Orange				
Versorgungsspannung	12 bis 24 VDC ±10 %				
Leistungsaufnahme	max. 50 mA				
Betriebsumgebung	Schutzklasse IP65				
Betriebstemperaturbereich	0 bis 50 °C (ohne Kondensation oder Gefrieren)				
Luftfeuchtigkeitsbereich	Betrieb, Lagerung: 35 bis 85 % relative Luftfeuchtigkeit (ohne Kondensation)				
Prüfspannung^{*7}	1000 VAC über 1 Minute zwischen Klemmen und Gehäuse				
Isolationswiderstand	50 MΩ oder mehr (500 V DC, mit Isolationsmessgerät gemessen) zwischen Klemmen und Gehäuse				
Richtlinien und Vorschriften	CE-Zeichen, (EMC-Richtlinie, RoHS-Richtlinie), UL (CSA)				
Werkstoff der medienberührenden Teile^{*8}	PPS, rostfreier Stahl 304, FKM, SCS13				
Anschlussgröße^{*9}	3/8	3/8, 1/2	1/2, 3/4	3/4, 1	1 1/4, 1 1/2
Gewicht	ohne Temperatursensor/ohne Durchflussregelventil	210 g	260 g	410 g	720 g
	mit Temperatursensor/ohne Durchflussregelventil	285 g	335 g	530 g	860 g
	ohne Temperatursensor/mit Durchflussregelventil	310 g	360 g	610 g	—
	mit Temperatursensor/mit Durchflussregelventil	385 g	435 g	730 g	—
	Anschlusskabel mit Stecker	+85 g			

*1 Siehe "Messbarer Bereich" auf Seite 10 für wässrige Äthylenglykollösung. Die Messung kann erfolgen, sofern das Medium die mit ihm in Berührung kommenden Teile nicht korrodiert und die Viskosität max. 3 mPa·s [3 cP] beträgt. Achtung: je nach Flüssigkeit kann die interne Dichtung schrumpfen oder aufquellen, und es kann Wasser austreten.

*2 Wenn 0,5 s als Ansprechzeit für den Schaltausgang gewählt werden, beträgt die Wiederholgenauigkeit ±3 % vom Messbereich.

*3 Der Betriebs- und der Prüfdruckbereich variieren abhängig von der Medientemperatur. Siehe Seite 8.

*4 Wird bei Unterbrechung der Spannungsversorgung gelöscht. Zur Speicherung kann die Funktion gewählt werden (alle 2 bzw. 5 Minuten). Wird die 5-Minuten-Speicherung gewählt, beträgt die Lebensdauer des Speichermediums (Elektronikteil) 1 Million Mal (5 Minuten x 1 Million Mal = 5 Millionen Minuten = ca. 9,5 Jahre bei 24-stündigem spannungsgeladenem Zustand). Berechnen Sie die Lebensdauer unter Berücksichtigung Ihrer Betriebsbedingungen, bevor Sie die Speicherfunktion verwenden und überschreiten Sie diese nicht.

*5 Die Ansprechzeit gilt für einen Schaltpunkt von 90 % im Verhältnis zur Schrittingabe. (Die Ansprechzeit beträgt 7 s, wenn sie vom Temperatursensor ausgegeben wird.)

*6 Die Ansprechzeit gilt für einen Schaltpunkt von bis zu 90 % im Verhältnis zur Schrittingabe. (Die Ansprechzeit beträgt 7 s, wenn sie vom Temperatursensor analog ausgegeben wird.)

*7 Bei Verwendung des Temperatursensors: 250 VAC.

*8 Nähere Angaben siehe "Bauteile mit Medienkontakt" auf Seite 8.

*9 Bei einer Begrenzung des Leitungsdurchmessers oder der Leitungsdurchführung werden die technischen Daten ggf. nicht erfüllt.

* Produkte mit winzigen Kratzern, Flecken oder Farb- oder Helligkeitsschwankungen der Anzeige, welche die Leistung des Produkts nicht beeinträchtigen, werden als konforme Produkte betrachtet.

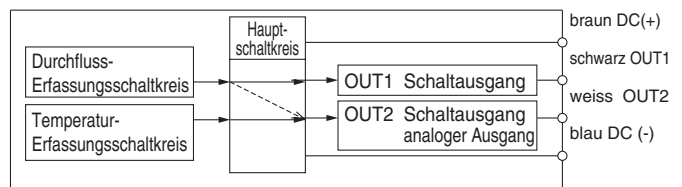
Technische Daten Temperatursensor

Nenn-Temperaturbereich	0 bis 100 °C ^{*1}
Einstell-/Anzeige-Temperaturbereich	-10 bis 110 °C
Kleinste Einstelleinheit	1 °C
Anzeigeeinheit	°C
Anzeigegenauigkeit	±2 °C
Genauigkeit des analogen Ausgangs	±3 % vom Messbereich
Ansprechzeit	7 s ^{*2}
Umgebungstemperatur-Eigenschaften	±5 % vom Messbereich

*1 Der Nenn-Temperaturbereich gilt nur für den Temperatursensor. Die Spezifikation des Medien-Temperaturbereichs für den Durchflussschalter als Gesamtsystem ist 0 bis 90 °C.

*2 Die Ansprechzeit gilt nur für den Temperatursensor.

Der Ausgang, der mit dem Temperatursensor verbunden ist, ist nur OUT2.



OUT2 kann per Tastenbetätigung als Ausgang für Temperatur oder Durchfluss gewählt werden.

Serie PF3W

Sicherheitshinweise für Durchflussschalter siehe "Sicherheitshinweise zum Umgang mit SMC-Produkten" sowie die jeweilige Bedienungsanleitung auf unserer Website für produktspezifische Sicherheitshinweise.

Spezifikationen (Getrennte Sensoreinheit)

Auf Seite 25 finden Sie die technischen Daten der Messwertanzeige.

Modell		PF3W504	PF3W520	PF3W540	PF3W511	PF3W521
Verwendbare Medien		Wasser und wässrige Äthylenglykollösung (mit einer Viskosität von max. 3 mPa·s [3 cP]) ^{*1}				
Messprinzip		Karmanwirbel				
Nenndurchfluss		0,5 bis 4 l/min	2 bis 16 l/min	5 bis 40 l/min	10 bis 100 l/min	50 bis 250 l/min
Medientemperatur		0 bis 90 °C (ohne Kondensation oder Gefrieren)				
Genauigkeit		±3 % vom Messbereich				
Wiederholgenauigkeit		±2 % vom Messbereich				
Temperatureigenschaften		±5 % vom Messbereich (25 °C standard)				
Betriebsdruckbereich^{*2}		0 bis 1 MPa ^{*2}				
Prüfdruck^{*2}		1,5 MPa				
Druckverlust		45 kPa bei max. Durchfluss				60 kPa bei max. Durchfluss
Analoger Ausgang	Ansprechzeit^{*3}	1 s				
	Spannungsausgang	Spannungsausgang: 1 bis 5 V Ausgangsimpedanz: 1 kΩ				
	Stromausgang	Ausgangsstrom: 4 bis 20 mA Max. Lastimpedanz: 300 Ω für 12 VDC, 600 Ω für 24 VDC				
Betriebsanzeige		Für Stromversorgungszustand, Durchflussanzeige (Blinkgeschwindigkeit variiert abhängig vom Durchfluss) und andere Fehlermeldungen				
Versorgungsspannung		12 bis 24 VDC ±10 %				
Leistungsaufnahme		max. 30 mA				
Betriebsumgebung	Schutzklasse	IP65				
	Betriebstemperaturbereich	0 bis 50 °C (ohne Kondensation oder Gefrieren)				
	Luftfeuchtigkeitsbereich	Betrieb, Lagerung: 35 bis 85 % relative Luftfeuchtigkeit (ohne Kondensation)				
	Prüfspannung^{*4}	1000 VAC über 1 Minute zwischen Klemmen und Gehäuse				
Isolationswiderstand		50 MΩ oder mehr (500 V DC, mit Isolationsmessgerät gemessen) zwischen Klemmen und Gehäuse				
Richtlinien und Vorschriften		CE-Zeichen, (EMC-Richtlinie, RoHS-Richtlinie), UL (CSA)				
Werkstoff der medienberührenden Teile^{*5}		PPS, rostfreier Stahl 304, FKM, SCS13				
Anschlussgröße^{*6}		3/8	3/8, 1/2	1/2, 3/4	3/4, 1	1 1/4, 1 1/2
Gewicht	ohne Temperatursensor/ohne Durchflussregelventil	195 g	245 g	395 g	705 g	875 g
	mit Temperatursensor/ohne Durchflussregelventil	270 g	320 g	515 g	840 g	1060 g
	ohne Temperatursensor/mit Durchflussregelventil	295 g	345 g	595 g	—	—
	mit Temperatursensor/mit Durchflussregelventil	370 g	415 g	715 g	—	—
Anschlusskabel mit Stecker		+85 g				

- *1 Siehe "Messbarer Bereich" auf Seite 10 für wässrige Äthylenglykollösung. Die Messung kann erfolgen, sofern das Medium die mit ihm in Berührung kommenden Teile nicht korrodiert und die Viskosität max. 3 mPa·s [3 cP] beträgt. Achtung: je nach Flüssigkeit kann die interne Dichtung schrumpfen oder aufquellen, und es kann Wasser austreten.
- *2 Der Betriebs- und der Prüfdruckbereich variieren abhängig von der Medientemperatur. Siehe Seite 8.
- *3 Die Ansprechzeit gilt für einen Schalterpunkt von bis zu 90 % im Verhältnis zur Schrittingabe. (Die Ansprechzeit beträgt 7 s, wenn sie vom Temperatursensor analog ausgegeben wird.)
- *4 Bei Verwendung des Temperatursensors: 250 VAC.
- *5 Nähere Angaben siehe "Bauteile mit Medienkontakt" auf Seite 8.
- *6 Bei einer Begrenzung des Leitungsdurchmessers oder der Leitungsdurchführung werden die technischen Daten ggf. nicht erfüllt.
- * Produkte mit winzigen Kratzern, Flecken oder Farb- oder Helligkeitsschwankungen der Anzeige, welche die Leistung des Produkts nicht beeinträchtigen, werden als konforme Produkte betrachtet.

Technische Daten Temperatursensor

Nenn-Temperaturbereich	0 bis 100 °C ^{*1}
Umgebungstemperatur-Eigenschaften	±3 % vom Messbereich
Ansprechzeit	7 s ^{*2}
Genauigkeit des analogen Ausgangs	±5 % vom Messbereich

- *1 Der Nenn-Temperaturbereich gilt nur für den Temperatursensor. Die Spezifikation des Medien-Temperaturbereichs für den Durchflussschalter als Gesamtsystem ist 0 bis 90 °C.
- *2 Die Ansprechzeit gilt nur für den Temperatursensor.

Einstelldurchfluss und Nenndurchfluss



Achtung Der Durchfluss muss innerhalb des Nenndurchflusses eingestellt werden.

Der Einstelldurchfluss ist der gesamte Bereich, in dem der Durchfluss theoretisch eingestellt werden kann. Der Nenndurchflussbereich ist der Bereich, der den technischen Daten (Genauigkeit usw.) des Sensors entspricht. Es ist zwar möglich, einen Wert einzustellen, der außerhalb des Nenndurchflussbereichs liegt, allerdings kann die Einhaltung der technischen Daten dann nicht mehr garantiert werden, selbst wenn der Wert innerhalb des Einstelldurchflussbereichs liegt.

Sensor	Durchfluss									
	0,5 l/min	2 l/min	5 l/min	20 l/min	40 l/min	100 l/min	140 l/min	250 l/min	350 l/min	
PF3W704 PF3W504	0,5 l/min	4 l/min								
	0,35 l/min	5,5 l/min								
	0,35 l/min	5,5 l/min								
PF3W720 PF3W520		2 l/min	16 l/min							
		1,7 l/min	22 l/min							
		1,7 l/min	22 l/min							
PF3W740 PF3W540			5 l/min	40 l/min						
		3,5 l/min	55 l/min							
		3,5 l/min	55 l/min							
PF3W711 PF3W511			10 l/min	100 l/min						
			7 l/min	140 l/min						
			7 l/min	140 l/min						
PF3W721				20 l/min	250 l/min					
				20 l/min	350 l/min					
				20 l/min	350 l/min					
PF3W521					50 l/min	250 l/min				
				20 l/min	280 l/min					
				20 l/min	280 l/min					

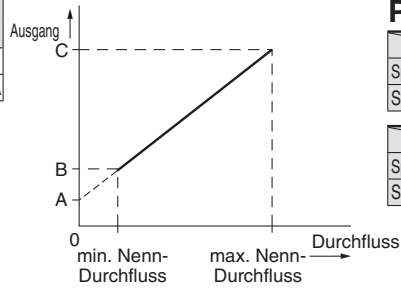
* Für die Serie PF3W5 gelten die gleichen Anzeige- und Einstellbereiche wie für die Messwertanzeige der Serie PF3W3.

Analoger Ausgang

Durchfluss/Analoger Ausgang

	A	B			C
		4/16/40	100	250	
Spannungsausgang	1 V	1,5 V	1,4 V	1,8 V	5 V
Stromausgang	4 mA	6 mA	5,6 mA	7,2 mA	20 mA

Modell	Nenndurchfluss [l/min]	
	min.	max.
PF3W704/504	0,5	4
PF3W720/520	2	16
PF3W740/540	5	40
PF3W711/511	10	100
PF3W721/521	50	250

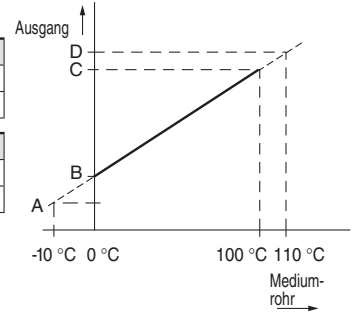


Medientemperatur/Analoger Ausgang

PF3W7/5

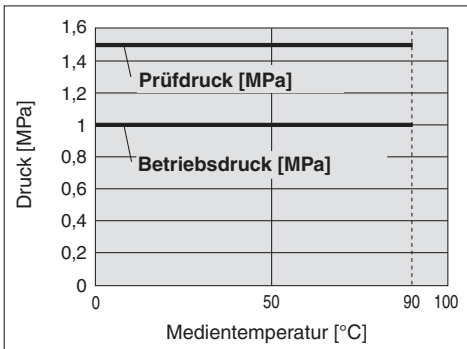
	A	B
Spannungsausgang	0,6 V	1 V
Stromausgang	2,4 mA	4 mA

	C	D
Spannungsausgang	5 V	5,4 V
Stromausgang	20 mA	21,6 mA

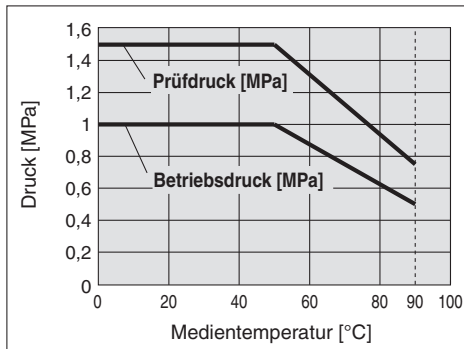


Betriebsdruck und Prüfdruck

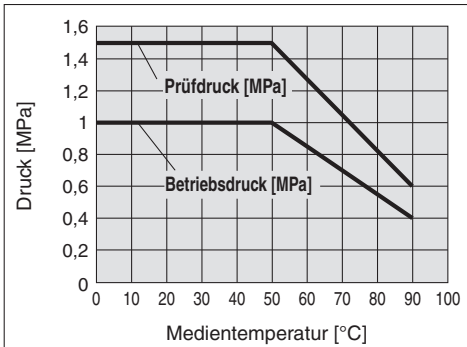
PF3W704/720/740/504/520/540



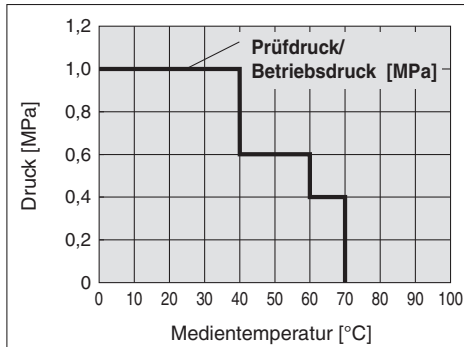
PF3W704S/720S/740S/504S/520S/540S



PF3W711/511



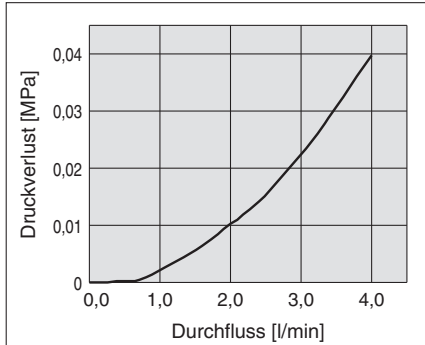
PF3W721/521



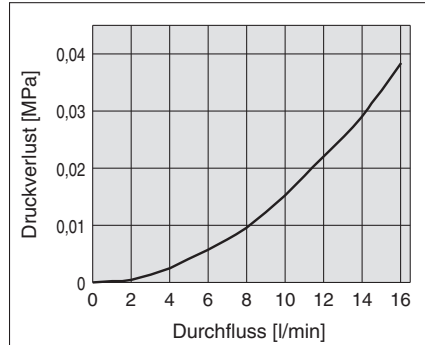
Serie PF3W

Durchfluss-Kennlinie (Druckverlust: ohne Durchflussregelventil)

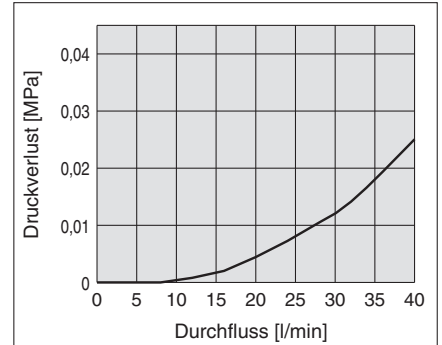
PF3W704/504



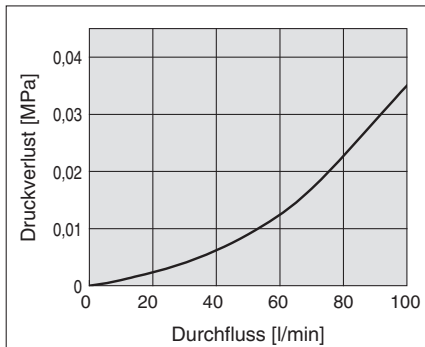
PF3W720/520



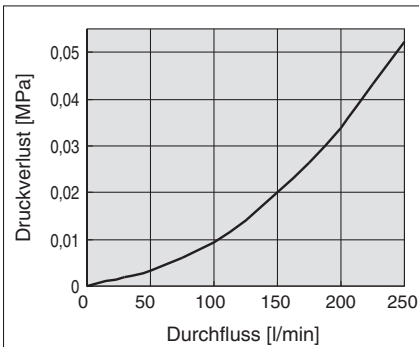
PF3W740/540



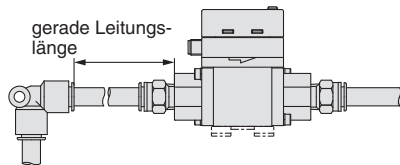
PF3W711/511



PF3W721/521



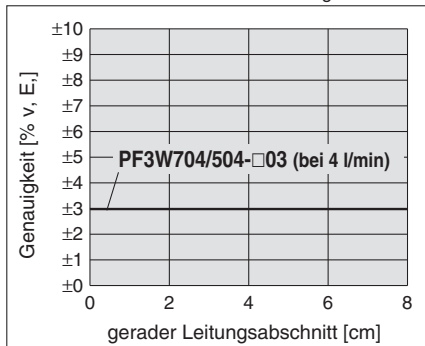
Länge des geraden Leitungsabschnitts und Genauigkeit (Richtwert)



- Je kleiner die Leitungsgröße, desto größer ist die Beeinträchtigung des Produktes durch den geraden Leitungsabschnitt.
- Der Mediendruck hat kaum Auswirkungen.
- Eine niedrige Durchflussrate verringert die Auswirkung des geraden Leitungsabschnitts.
- Verwenden Sie eine gerade Leitung mit einer Länge von min. 8 cm, um die Spezifikation von $\pm 3\%$ vom Endwert zu erfüllen. (min. 11 cm für Ausführung mit 100 l/min und 250 l/min)

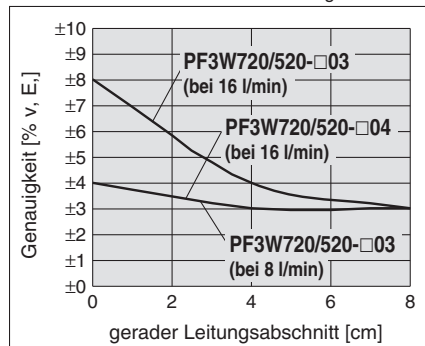
PF3W704/504

Druck: 0,3 MPa
Leitungs-Ø: 12 mm



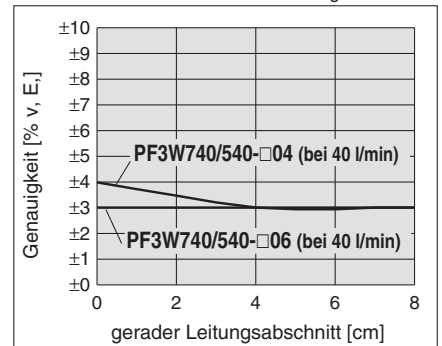
PF3W720/520

Druck: 1,3 MPa
Leitungs-Ø: 12 mm



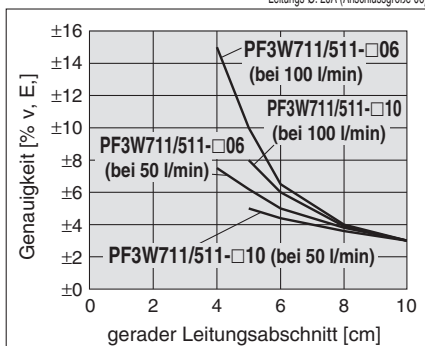
PF3W740/540

Druck: 0,3 MPa
Leitungs-Ø: 16 mm



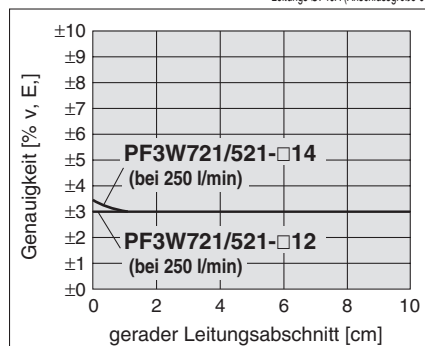
PF3W711/511

Druck: 0,3 MPa Leitungs-Ø: 25A (Anschlussgröße 10)
Leitungs-Ø: 20A (Anschlussgröße 06)



PF3W721/521

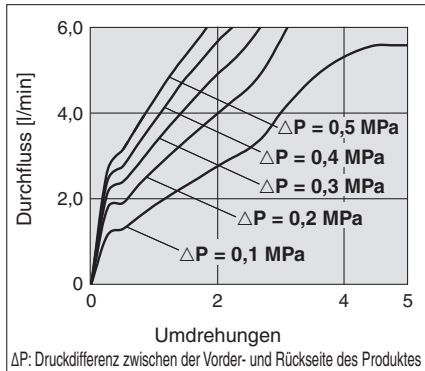
Druck: 0,3 MPa Leitungs-Ø: 31A (Anschlussgröße 10)
Leitungs-Ø: 40A (Anschlussgröße 06)



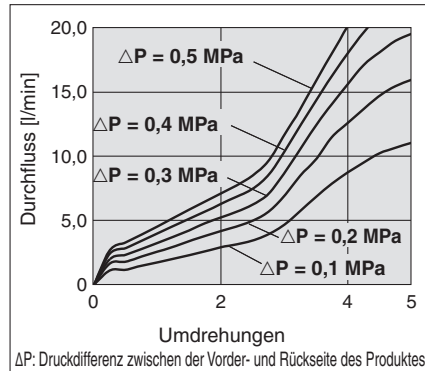
* Keine Angaben für 4 cm bzw. für unter 5 cm, denn sie können aufgrund der Leitungsabmessungen nicht verwendet werden,

Durchfluss-Kennlinien des Durchflussregelventils

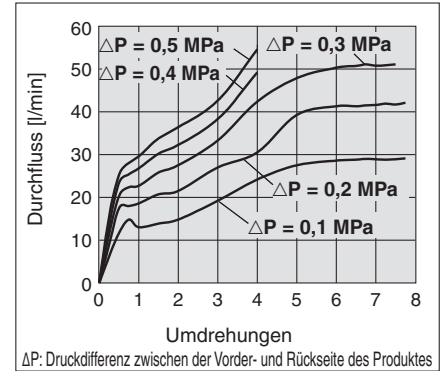
PF3W704S/504S



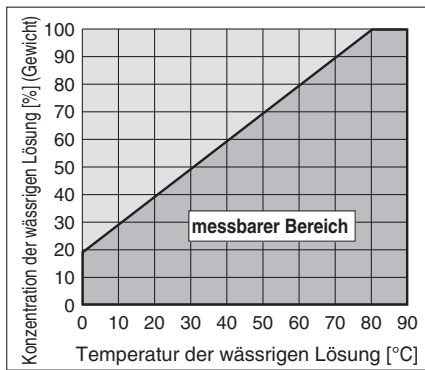
PF3W720S/520S



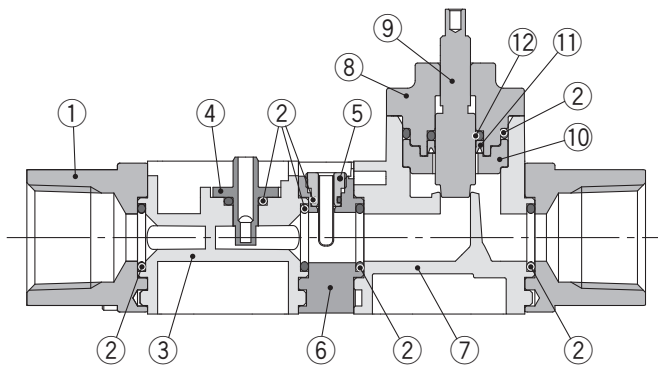
PF3W740S/540S



Messbarer Bereich für Äthylenglykol Wässrige Lösung (Richtwert)



Bauteile mit Medienkontakt



Stückliste

Nº	Beschreibung	Werkstoff	Bemerkung
1	Anbauteil	SCS13	rostfreier Stahl, entspricht 304 PF3W704/720/740/711/504/520/540/511
		Dichtung	PF3W721/521
2	Körper	FKM	
3	Sensor	PPS	
4	Sensor	PPS	
5	Temperatursensor	rostfreier Stahl 304	
6	Temperatursensor-Gehäuse	rostfreier Stahl 304	
7	Durchflussregelventil-Gehäuse	PPS	
8	Durchflussregelventil-Deckel	PPS	
9	Durchflussregelventilschaft	rostfreier Stahl 304	
10	Schaftaufnahme	PPS	
11	Dichtung	FKM	
12	Dichtung	FKM	

Digitaler Durchflussschalter mit 3-farbiges Display für Wasser PF3W

Digitaler Durchflussschalter mit 3-farbiges Display für PVC-Leitung PF3W

Digitale Messwertanzeige mit 3-farbiges Display für Wasser PF3W/3

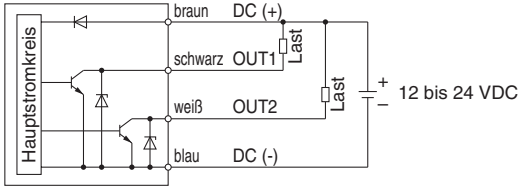
Angaben zur Funktion

Serie PF3W

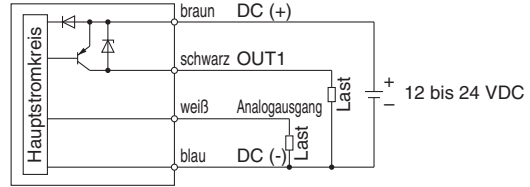
Beispiele für interne Schaltung und Verdrahtung

PF3W7□□

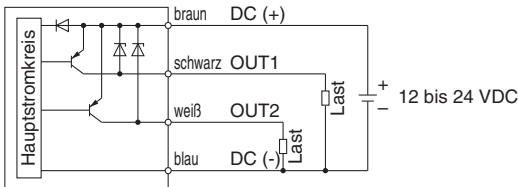
-A(T)
NPN (2 Ausgänge)



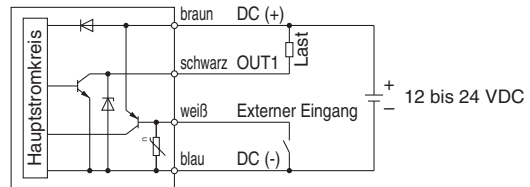
-E(T)/F(T)
E(T): PNP + analoger Spannungsausgang
F(T): PNP + analoger Stromausgang



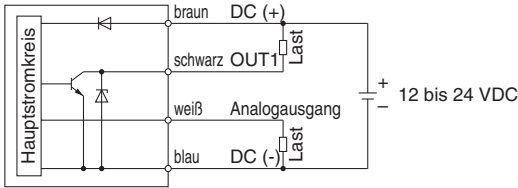
-B(T)
PNP (2 Ausgänge)



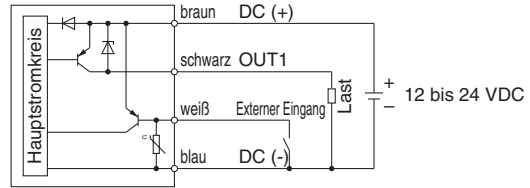
-G
NPN + externer Eingang



-C(T)/D(T)
C(T): NPN + analoger Spannungsausgang
D(T): NPN + analoger Stromausgang

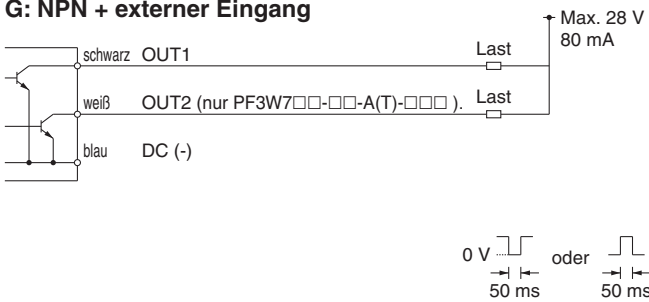


-H
PNP + externer Eingang

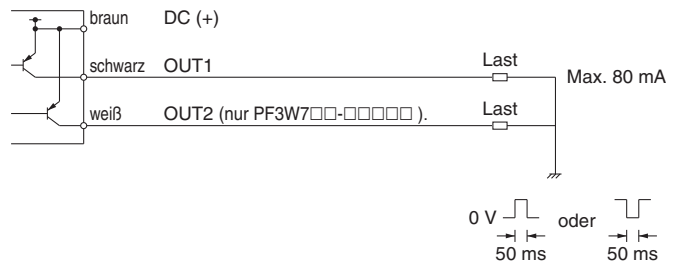


Verdrahtungsbeispiele für Ausgang des summierten Impulssignal

-A(T)/C(T)/D(T)/G
A(T): NPN (2 Ausgänge)
C(T), D(T): NPN + Analogausgang
G: NPN + externer Eingang

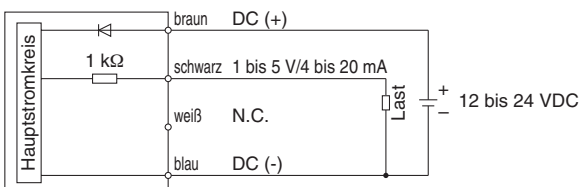


-B(T)/E(T)/F(T)/H
B(T): PNP (2 Ausgänge)
E(T), F(T): PNP + Analogausgang
G: PNP + externer Eingang

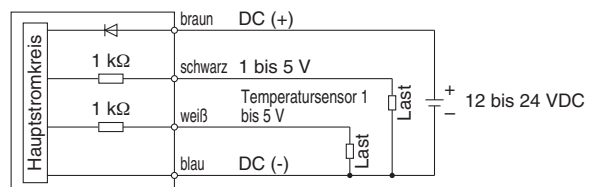


PF3W5□□

-1/2
1: Analoger Spannungsausgang
2: Analoger Stromausgang



-1T
Analoger Spannungsausgang
(Mit Temperatursensorausgang)



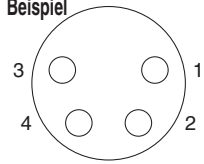
Abmessungen

PF3W704/720/740/711/721

Integrierte Anzeige

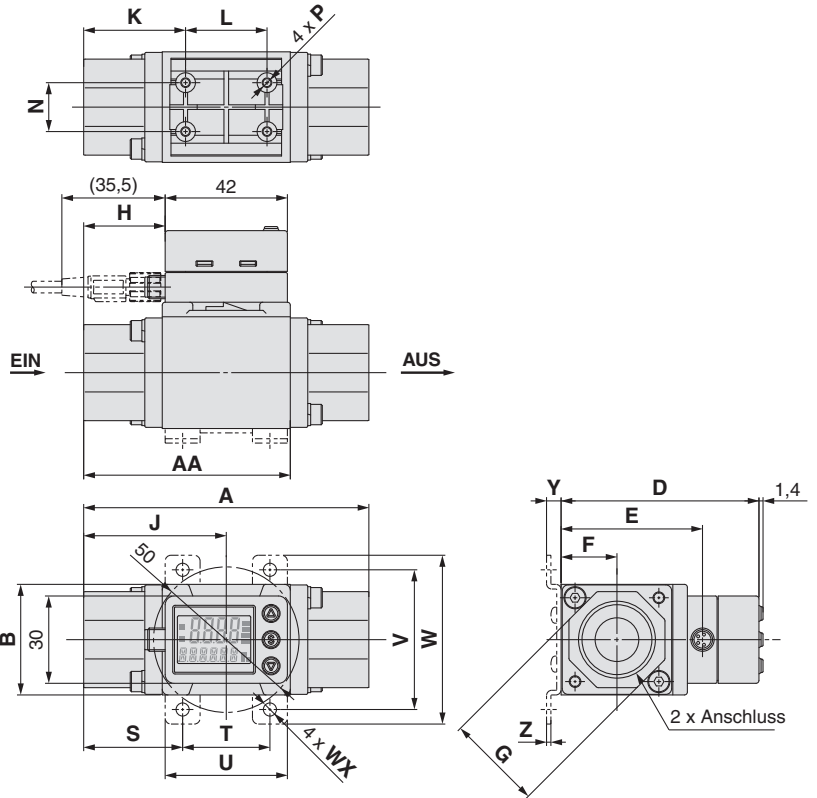
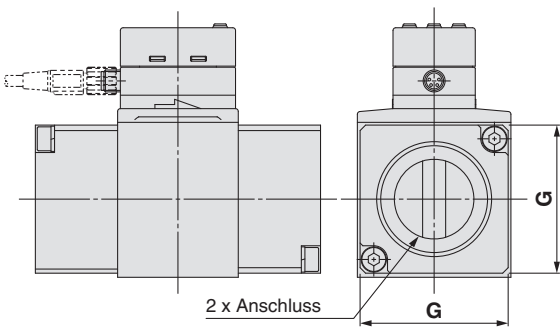
Conector
Pin-Nr.s

Beispiel



Pin-Nr.	Pin-Bezeichnung
1	DC (+)
2	OUT2
3	DC (-)
4	OUT1

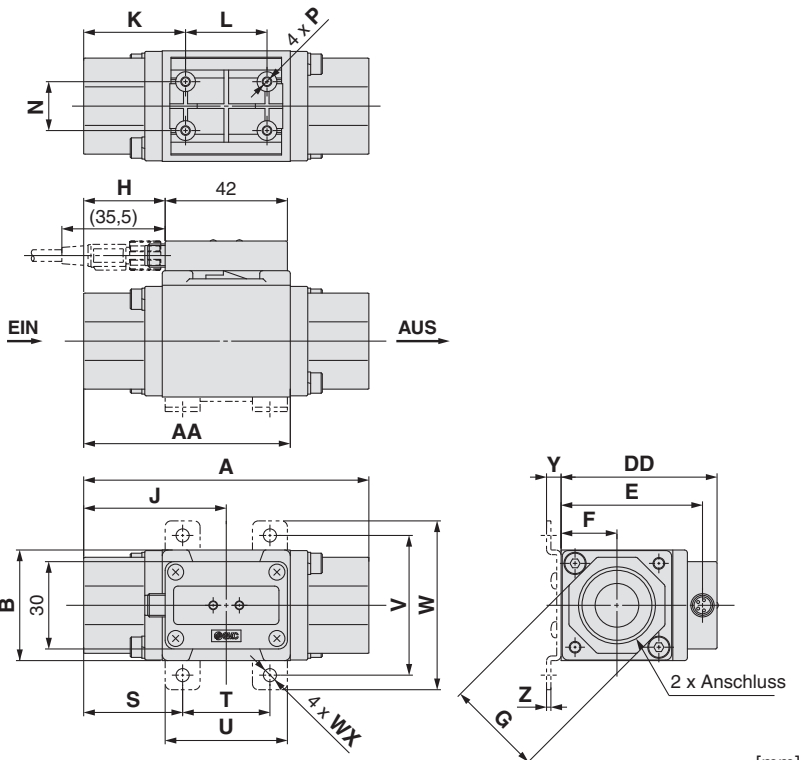
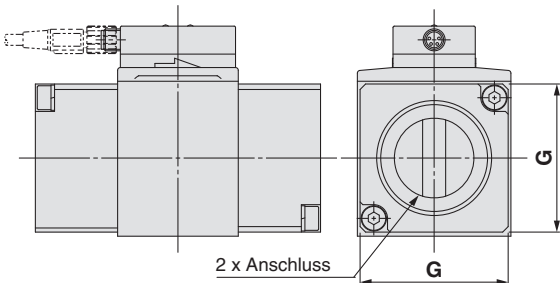
für PF3W721



PF3W504/520/540/511/521

Getrennte Sensoreinheit

für PF3W521



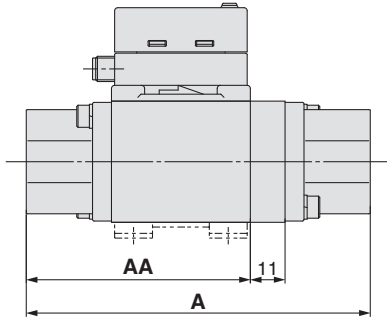
Modell	Anschlussgröße (Rc, NPT, G)	A	AA	B	D	DD	E	F	G	H	J	K	L	N	P	Abmessungen Befestigungswinkel							
																S	T	U	V	W	WX	Y	Z
PF3W704/504	3/8	70	50	30	60	45,6	40,6	15,2	24	14	35	26	18	13,6	Ø 2,7 Tiefe 14	24	22	32	40	50	4,5	5	1,5
PF3W720/520	3/8, 1/2	78	54	30	60	45,6	40,6	15,2	27	18	39	30	18	13,6	Ø 2,7 Tiefe 12	28	22	32	40	50	4,5	5	1,5
PF3W740/540	1/2, 3/4	98	71	38	68	53,6	48,6	19,2	32	28	49	35	28	16,8	Ø 2,7 Tiefe 12	34	30	42	48	58	4,5	5	1,5
PF3W711/511	3/4, 1	124	92	46	77	62,6	57,6	23,0	41	42	63	48	28	18,0	Ø 3,5 Tiefe 14	44	36	48	58	70	5,5	7	2,0
PF3W721/521	1 1/4, 1 1/2	104	74	56	91	76,6	71,6	28,5	54	31	52	39,5	25	27,5	Ø 3,5 Tiefe 14	—	—	—	—	—	—	—	—
	G 1 1/4	108	76																				
	G 1 1/2	112	78																				

Serie PF3W

Abmessungen

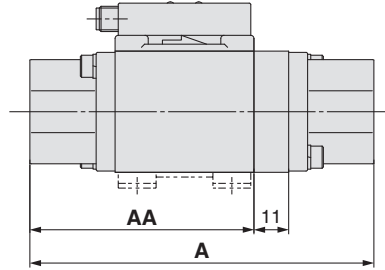
PF3W704/720/740/711/721-□-□T

Integrierte Anzeige: mit Temperatursensor



PF3W504/520/540/511/521-□-□T

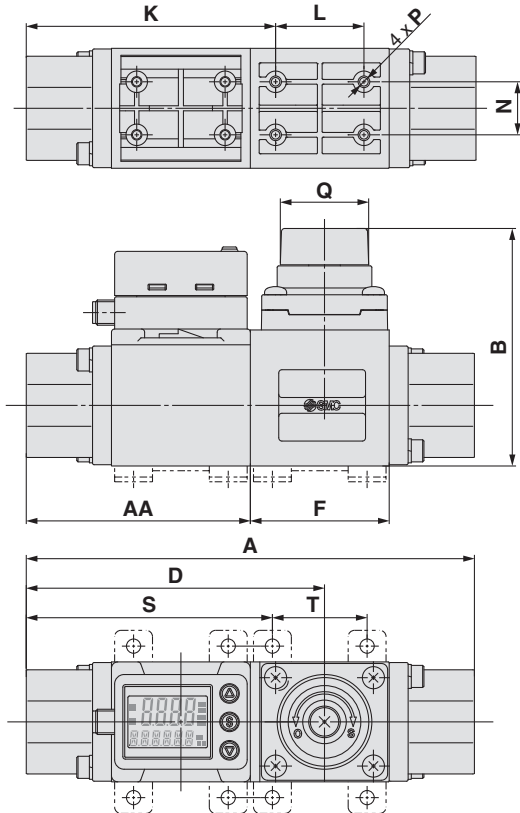
Getrennte Sensoreinheit: mit Temperatursensor



Modell	[mm]	
	A	AA
PF3W704/504-□-□T	81	50
PF3W720/520-□-□T	89	54
PF3W740/540-□-□T	109	71
PF3W711/511-□-□T	135	92
PF3W721/521-□-□T	115	74
PF3W721/521-F12-□T	119	76
PF3W721/521-F14-□T	123	78

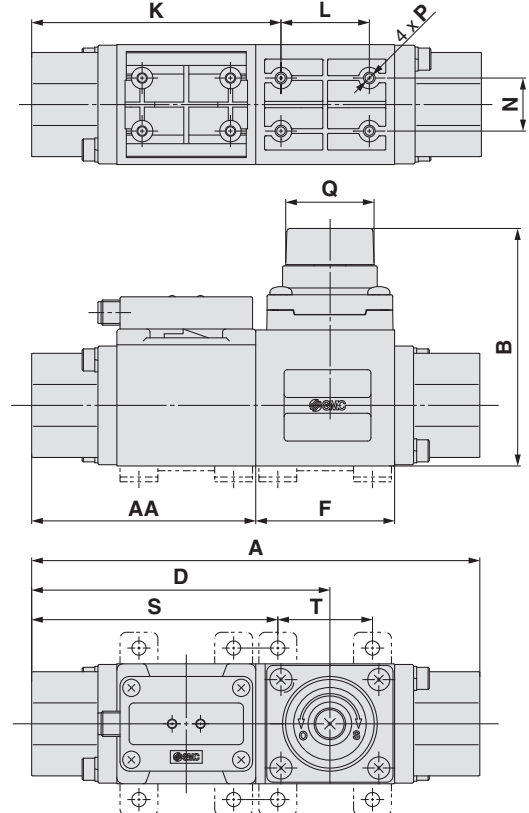
PF3W704S/720S/740S

Integrierte Anzeige: Mit Durchflussregelventil



PF3W504S/520S/540S

Getrennte Sensoreinheit: Mit Durchflussregelventil



Modell	A	AA	B	D	F	K	L	N	P	Q	Q Umdrehungen	Abmessungen Befestigungswinkel	
												S	T
PF3W704S/504S	104	50	63,6 (max. 68,6)	70,2	34	58,5	18	13,6	Ø 2,7 Tiefe 10	Ø 19	6	56,5	22
PF3W720S/520S	112	54	63,6 (max. 68,6)	74,2	34	62,5	18	13,6	Ø 2,7 Tiefe 10	Ø 19	6	60,5	22
PF3W740S/540S	142	71	75,25 (max. 81)	94,5	44	79,0	28	16,8	Ø 2,7 Tiefe 10	Ø 28	7	78,0	30

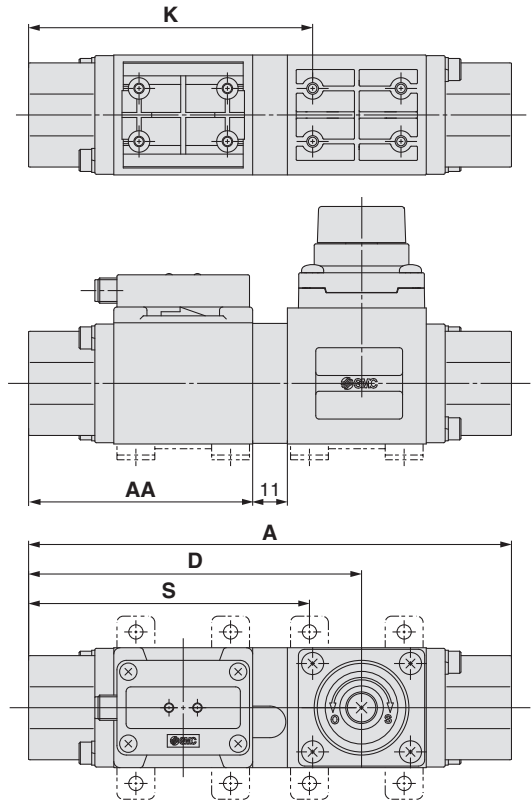
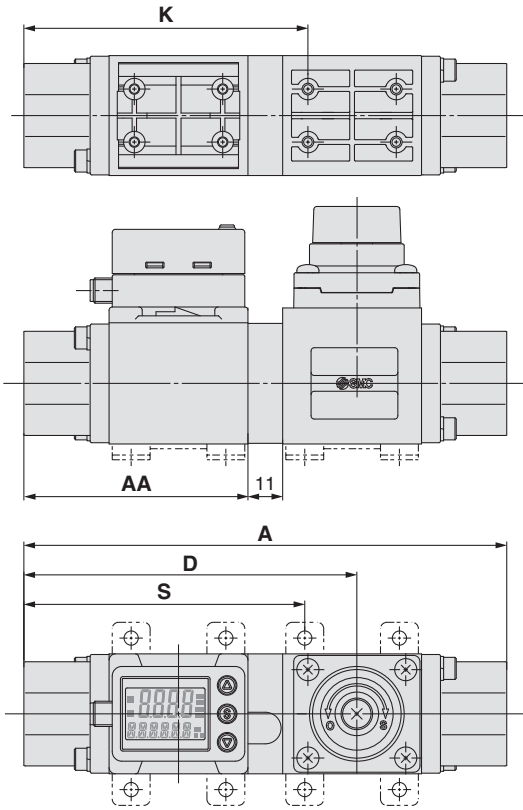
Abmessungen

PF3W704S/720S/740S-□-□T

Integrierte Anzeige: Mit Temperatursensor und Durchflussregelventil

PF3W504S/520S/540S-□-□T

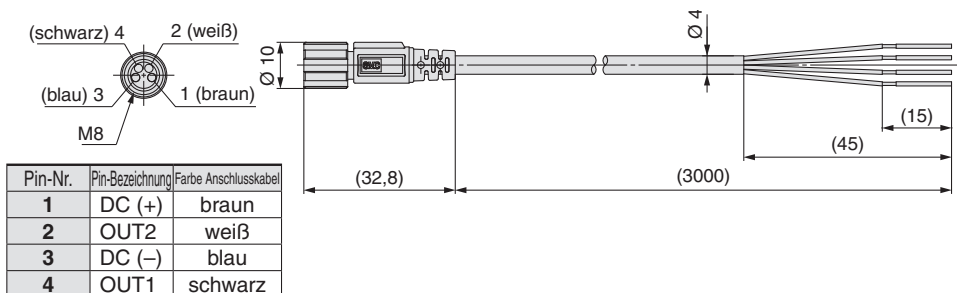
Getrennte Sensoreinheit: Mit Temperatursensor und Durchflussregelventil



	[mm]				
Modell	A	AA	D	K	S
PF3W704S/504S-□-□T	115	50	81,2	69,5	67,5
PF3W720S/520S-□-□T	123	54	85,2	73,5	71,5
PF3W740S/540S-□-□T	153	71	105,5	90,0	89,0

ZS-40-A

Anschlusskabel mit M8-Stecker



Technische Daten Anschlusskabel

Leiter	Nennquerschnitt	AWG23
	Außen-Ø	ca. 0,7 mm
Isolierung	Werkstoff	hitzebeständiges PVC
	Außen-Ø	ca. 1,1 mm
Kabelmantel	Farbe	braun, weiß, schwarz, blau
	Werkstoff	hitze- und ölbeständiges PVC
Außen-Ø		Ø 4

* 4-adriges Anschlusskabel mit M8 Stecker für PF3W Serie
 * Verdrahtung siehe die Bedienungsanleitung auf unserer Website (<http://www.smc.eu>).

Serie PF3W

Bestelloptionen

Für weitere Angaben zu technischen Daten, Abmessungen und Lieferbedingungen wenden Sie sich bitte an SMC.



1 Dichtungsmaterial EPDM

Symbol
-X109

Dichtungsmaterial für medienberührende Teilet in EPDM geändert

PF3W5 - - - - X109

PF3W7 - - - - X109

• Dichtungsmaterial EPDM

Siehe "Bestellschlüssel", Seite 5 für Details

2 Zwei Analogausgänge 4 - 20 mA

Symbol
-X128

Technische Daten der Ausgänge der getrennten Ausführung mit einem Temperatursensor: Analogausgang 4 bis 20 mA 2

PF3W5 - - 2T - - X128

• Ausführung mit zwei Analogausgängen 4 bis 20 mA

Siehe "Bestellschlüssel", Seite 5 für Details

* Kann nicht in Kombination mit der Standard-Fernüberwachungseinheit bestellt werden
Führen Sie Sonderbestellungen bitte separat aus.

3 Flanschmaterial aus Messing

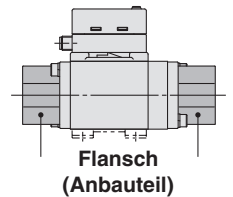
Symbol
-X143

Flanschmaterial (Anbauteil) aus Messing

PF3W5 - - - - X143

PF3W7 - - - - X143

• Flanschmaterial (Anbauteil) Messing

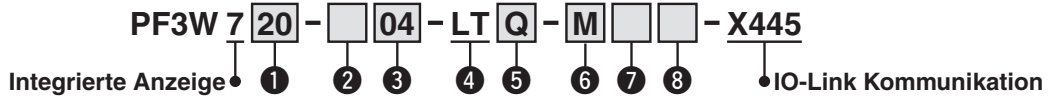


Siehe "Bestellschlüssel", Seite 5 für Details

* Nicht kompatibel mit Einheiten mit Durchflussregelventil.
Bitte gesondert bestellen.
Flansche sind nicht oberflächenbehandelt.

4 IO-Link-Kommunikation

Bestellschlüssel



1 Nenndurchflussbereich (Durchflussbereich)

04	0,5 bis 4 l/min
20	2 bis 16 l/min
40	5 bis 40 l/min
11	10 bis 100 l/min
21	50 bis 250 l/min

2 Gewindeart

—	Rc
N	NPT
F	G*1

*1 ISO 228-konform

3 Anschlussgröße

Code	Anschlussgröße	Nenndurchfluss				
		04	20	40	11	21
03	3/8	●	●	—	—	—
04	1/2	—	●	●	—	—
06	3/4	—	—	●	●	—
10	1	—	—	—	●	—
12	1 1/4	—	—	—	—	●
14	1 1/2	—	—	—	—	●

4 Ausgangsspezifikation/Temperatursensor

Code	Ausgangsspezifikation		Temperatursensor
	OUT1	OUT2	
LT	IO-Link: Schaltausgang (N/P)	—	ja

8 Kalibrierungszertifikat (nur Durchfluss)

—	ohne
A	ja

* Das Zertifikat ist auf Englisch und Japanisch verfasst. Die Ausführung mit integrierter Anzeige und Temperatursensor beinhaltet lediglich den Durchfluss. Der Temperatursensor ist nicht kalibriert.

5 Anschlusskabel (Option)

—	Mit Anschlusskabel mit M8-Stecker (3 m)
N	Ohne Anschlusskabel mit M8-Stecker
Q	Mit Anschlusskabel M12 auf M8 (0,1 m)*2

*2 Außerdem ist ein Kabel (3 m) mit einem M12-Stecker einzeln verfügbar. Siehe **Web-Katalog** für Details.

6 Spezifikation der Einheit

Code	Momentaner Durchfluss	Summierter Durchfluss	Temperatur
—	gal/min	gal	°C
M	l/min	L	°C

* Richtwert: 1 [l/min] = 0,2642 [gal/min]
1 [gal/min] = 3,785 [l/min]

7 Befestigungselement (Option)

—	ohne
R	Mit Befestigungselement

Technische Daten

Modell	PF3W704	PF3W720	PF3W740	PF3W711	PF3W721
Summierter Durchflussbereich*1	999999999,9 l			9999999999 l	
	Mal 0,1 l			Mal 1 l	
Schaltausgang	max. anliegende Spannung 30 V (NPN-Ausgang)				
	Interner Spannungsabfall max. 1,5 V (bei einer Last von 80 mA)				
	Verzögerungszeit*2 3,5 ms				
	Variabel von 0 bis 60 s/in Schritten von 0,01 s				
Versorgungs-spannung	Bei Verwendung als Schaltausgangsgerät	12 bis 24 VDC, inkl. Restwelligkeit (p-p) 10 %			
	Bei Verwendung als IO-Link-Gerät	18 bis 30 VDC, einschließlich Restwelligkeit (p-p) 10 %			
Digitalfilter*3	Auswahl aus 0,5 s, 1,0 s, 2,0 s, 5,0 s, 10,0 s, 15,0 s, 20,0 s oder 30,0 s.				
Umgebung	Prüfspannung 250 VAC über 1 Minute zwischen externen Klemmen und Gehäuse				
Normen und Vorschriften	CE-Kennzeichnung, (EMC-Richtlinie, RoHS-Richtlinie),				

*1 Wird gelöscht, wenn die Stromversorgung abgeschaltet wird. Die Haltefunktion kann gewählt werden. Wird das 5-Minuten-Intervall gewählt, sinkt die Lebensdauer des Speicherelements (elektronische Bauteile) auf 3,7 Millionen Zyklen. (Bei einem spannungsgeladenen Zustand von 24 Stunden wird die Lebensdauer wie folgt berechnet: 5 Minuten x Zugriffe (3,7 Mio.) = 18,5 Mio. Minuten = ca. 35 Jahre.) Wenn also die Haltefunktion verwendet wird, die Speicherlebensdauer für gegebene Betriebsbedingungen berechnen und Gerät während dieser Zeit verwenden.

*2 Beinhaltet den Wert für den Digitalfilter nicht

*3 Die Ansprechzeit bis der Sollwert 90 % der Sprungeingabe erreicht (die Ansprechzeit beträgt 7 s bei einer Ausgabe durch den Temperatursensor).

Technische Daten der Kommunikation (IO-Link-Modus)

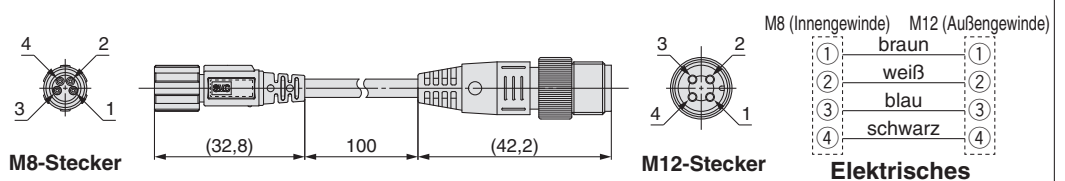
IO-Link-Ausführung	Device
IO-Link-Version	V1.1
Übertragungsgeschwindigkeit	COM2 (38,4 kbps)
Konfigurationsdatei	IODD-Datei*1
Minimale Zykluszeit	3,5 ms
Prozessdatenlänge	Eingangsdaten: 6 Bytes, Ausgangsdaten: 0 Byte
Datenkommunikation auf Anfrage	ja
Datenspeicherungsfunktion	ja
Ereignisfunktion	ja
Händler-ID	131 (0x0083)
Geräte-ID*2	PF3W704-□-LT□-M-X445: 330 (0x014A) PF3W720-□-LT□-M-X445: 310 (0x0136) PF3W740-□-LT□-M-X445: 317 (0x013D) PF3W711-□-LT□-M-X445: 331 (0x014B) PF3W721-□-LT□-M-X445: 332 (0x014C)

*1 Die Konfigurationsdatei kann von der SMC-Website (<http://www.smcworld.com>) heruntergeladen werden.

*2 Die Geräte-ID hängt von der Produktausführung ab (Durchflussbereich, ob ein Temperatursensor verfügbar ist etc.).

Alle nicht genannten Spezifikationen und Abmessungen entsprechen denen des Standardproduktes. Weitere Einzelheiten finden Sie ab Seite 6.

ZS-40-M12M8-A Anschlusskabel M12 auf M8



* Siehe Betriebsanleitung auf der SMC-Webseite für die Verdrahtung.

Digitaler Durchflussmesser mit 3-farbigem Display für Wasser PF3W

3-farbiges Display

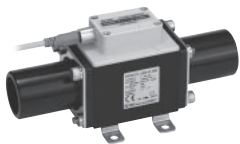
Digitaler Durchflussschalter für PVC-Leitung

Serie PF3W



Bestellschlüssel

Bestellschlüssel für getrennte Messwertanzeige siehe Seite 24.



Getrennte Sensoreinheit

Ausgang

Symbol	OUT1
1	analog 1 bis 5 V
2	analog 4 bis 20 mA

* Für Einsatz in Kombination mit getrennter Messwertanzeige (Serie PF3W3), muss ein Analogausgang von 1 bis 5 V der Durchflussrate gewählt werden (Ausgangssymbol "1" oder "1T").

Getrennte Sensoreinheit/auf Schild gedruckte Einheit

Symbol	Momentaner Durchfluss
—	l/min
G	l/min (gal/min)

* G: Bestelloptionen
Hinweis: 1 [l/min] ↔ 0,2642 [gal/min]
1 [gal/min] ↔ 3,785 [l/min]

Kalibrierungszertifikat (nur Durchflusssensor)

—	ohne
A	mit Kalibrierungszertifikat

* Das Zertifikat ist auf Englisch und Japanisch verfasst. Die Ausführung mit integrierter Anzeige und Temperatursensor beinhaltet lediglich den Durchfluss.

Getrennte Sensoreinheit

PF3W 5

Integrierte Anzeige

PF3W 7 11



Ausführung

5	Getrennte Sensoreinheit
7	Integrierte Anzeige

Nenndurchfluss

Symbol	Nenndurchfluss
11	10 bis 100 l/min
21	30 bis 250 l/min

Anschlussart

U	PVC-Leitung
---	-------------

Außendurchm. PVC-Leitung

Symbol	Anschlussgröße	Nenndurchfluss	Außendurchm. PVC-Leitung*1
25	25A	●	32 mm
30	30A	—	38 mm

*1 JIS K 6742 Äquivalent

Integrierte Anzeige

Ausgang

Symbol	OUT1	OUT2
A	NPN	NPN
B	PNP	PNP
C	NPN	analog 1 bis 5 V
D	NPN	analog 4 bis 20 mA
E	PNP	analog 1 bis 5 V
F	PNP	analog 4 bis 20 mA
G	NPN	externer Eingang
H	PNP	externer Eingang

externer Eingang: Summierter Wert, Höchstwert und Tiefwert können zurückgesetzt werden.

Bestelloptionen

X109	Dichtungsmaterial EPDM
------	------------------------

(Siehe Seite 23.)

Befestigungselement (option)

—	ohne Befestigungselement
R	

* Das Befestigungselement ist für Ausführung für 250 l/min nicht erhältlich.

Integrierte Anzeige/Anzeige

Symbol	Momentaner Durchfluss	Summierter Durchfluss
M	l/min	L
G	gal/min	gal

* G: Bestelloptionen
Hinweis: 1 [l/min] ↔ 0,2642 [gal/min]
1 [gal/min] ↔ 3,785 [l/min]

Anschlusskabel (option)

—	N
mit Anschlusskabel, mit M8-Stecker (3 m)	ohne Anschlusskabel

Optionen / Bestell-Nr.

Verwenden Sie zur separaten Bestellung von optionalen Zubehörteilen die folgenden Bestellnummern.

Beschreibung	Bestell-Nr.	Anz.	Bemerkung
Befestigungselement	ZS-40-M	1	für PF3W711/511 mit 4 Schneidschrauben (4 x 10)
Anschlusskabel mit M8-Stecker	ZS-40-A	1	Anschlusskabellänge: 3 m

Sicherheitshinweise für Durchflussschalter siehe "Sicherheitshinweise zum Umgang mit SMC-Produkten" sowie die jeweilige Bedienungsanleitung auf unserer Website für produktspezifische Sicherheitshinweise.

Spezifikationen (Integrierte Anzeige)

Modell	PF3W711	PF3W721
Verwendbare Medien	Wasser und wässrige Äthylenglykollösung (mit einer Viskosität von max. 3 mPa·s [3 cP]) ^{*1}	
Messprinzip	Karmantwirl	
Nenndurchfluss	10 bis 100 l/min	30 bis 250 l/min
Angezeigter Durchfluss	7 bis 140 l/min (Durchfluss unter 7 l/min wird als „0“ angezeigt)	20 bis 350 l/min (Durchfluss unter 20 l/min wird als „0“ angezeigt)
Schaltbereich	7 bis 140 l/min	20 bis 350 l/min
Kleinste Einstelleinheit	1 l/min	2 l/min
Austauschwert Sammelimpulsdurchfluss	1 l/Impuls	2 l/Impuls
Medientemperatur	0 bis 70 °C (ohne Kondensation oder Gefrieren)	
Anzeigeeinheit	momentaner Durchfluss: L/min, summierter Durchfluss: L, Anzeigewerte werden 5 Mal pro Sekunde aktualisiert	
Genauigkeit	Anzeigewert: ±3 % vom Messbereich Analoger Ausgang: ±3 % vom Messbereich	
Wiederholgenauigkeit	±2 % vom Messbereich ^{*2}	
Temperatureigenschaften	±5 % vom Messbereich (Richtwert 25 °C)	
Betriebsdruckbereich^{*3}	0 bis 1 MPa	
Prüfdruck^{*3}	1 MPa	
Druckverlust	45 kPa bei max. Durchfluss	
Summierter Durchfluss^{*4}	99999999 L	
Schaltausgang	NPN bzw. PNP offener Kollektor	
max. Arbeitsstrom	80 mA	
max. Spannung	28 VDC	
interner Spannungsabfall	NPN: max. 1 V (bei 80 mA max. Strom) PNP: max. 1,5 V (bei 80 mA max. Strom)	
Ansprechzeit^{*2, 5}	0,5 s/1 s/2 s	
Ausgangsmodus	Kurzschlusschutz	
Ausgangsmodus Durchfluss	Wahl zwischen Hysterese-Modus, Window-Comparator-Modus, summierter Ausgangsmodus oder summierter Impulsausgangsmodus.	
Analoger Ausgang	Ansprechzeit^{*6} 0,5 s/1 s/2 s (verbunden mit dem Schaltausgang) Spannungsausgang Spannungsausgang: 1 bis 5 V Ausgangsimpedanz: 1 kΩ Stromausgang Ausgangsstrom: 4 bis 20 mA Max. Lastimpedanz: 300 Ω für 12 VDC, 600 Ω für 24 VDC	
Hysterese	variabel	
externer Eingang	spannungsfreie Eingabe: max. 0,4 V (Reed-Schalter oder elektronischer Signalgeber), Eingang für 30 ms oder länger	
Anzeigemethode	Anzeige mit 2 Bildschirmen (Hauptbildschirm: 4 Stellen, 7 Segmente, 2-farbig, rot/grün Teilbildschirm: 6 Stellen, 11 Segmente, weiß)	
Betriebsanzeige	Ausgang 1, Ausgang 2: Orange	
Versorgungsspannung	12 bis 24 VDC ±10 %	
Leistungsaufnahme	max. 50 mA	
Betriebsumgebung	Schutzklasse IP65 Betriebstemperaturbereich 0 bis 50 °C (ohne Kondensation oder Gefrieren) Luftfeuchtigkeitsbereich Betrieb, Lagerung: 35 bis 85 % relative Luftfeuchtigkeit (ohne Kondensation) Prüfspannung 1000 VAC über 1 Minute zwischen Klemmen und Gehäuse Isolationswiderstand 50 MΩ oder mehr (500 V DC, mit Isolationsmessgerät gemessen) zwischen Klemmen und Gehäuse	
Richtlinien und Vorschriften	CE-Zeichen, (EMC-Richtlinie, RoHS-Richtlinie), UL (CSA)	
Werkstoff der medienberührenden Teile^{*7}	PPS, FKM, CPVC Fettfrei	
Anschlussgröße^{*8}	25A	30A
Gewicht	ohne Anschlusskabel mit Stecker 285 g mit Anschlusskabel mit Stecker 370 g	ohne Anschlusskabel mit Stecker 340 g mit Anschlusskabel mit Stecker 425 g

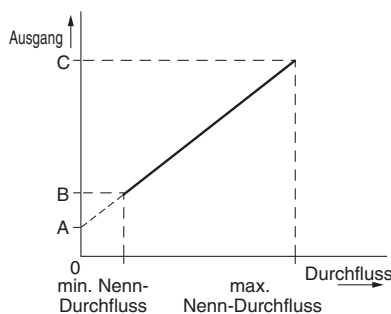
- *1 Siehe "Messbarer Bereich" auf Seite 10 für wässrige Äthylenglykollösung. Die Messung kann erfolgen, sofern das Medium die mit ihm in Berührung kommenden Teile nicht korrodiert und die Viskosität max. 3 mPa·s [3 cP] beträgt. Siehe Liste verwendbarer Medien auf Seite 31.
- *2 Wenn 0,5 s als Ansprechzeit für den Schaltausgang gewählt werden, beträgt die Wiederholgenauigkeit ±3 % vom Messbereich.
- *3 Der Betriebs- und der Prüfdruckbereich variieren abhängig von der Medientemperatur. Siehe Seite 8.
- *4 Wird bei Unterbrechung der Spannungsversorgung gelöscht. Zur Speicherung kann die Funktion gewählt werden (alle 2 bzw. 5 Minuten). Wird die 5-Minuten-Speicherung gewählt, beträgt die Lebensdauer des Speichermediums (Elektronikteil) 1 Million Mal (5 Minuten x 1 Million Mal = 5 Millionen Minuten = ca. 9,5 Jahre bei 24-stündigem spannungsgeladenem Zustand). Berechnen Sie die Lebensdauer unter Berücksichtigung Ihrer Betriebsbedingungen, bevor Sie die Speicherfunktion verwenden und überschreiten Sie diese nicht.
- *5 Die Ansprechzeit gilt für einen Schaltpunkt von 90 % im Verhältnis zur Schrittingabe. (Die Ansprechzeit beträgt 7 s, wenn sie vom Temperatursensor ausgegeben wird.)
- *6 Die Ansprechzeit gilt für einen Schaltpunkt von bis zu 90 % im Verhältnis zur Schrittingabe. (Die Ansprechzeit beträgt 7 s, wenn sie vom Temperatursensor analog ausgegeben wird.)
- *7 Nähere Angaben siehe "Bauteile mit Medienkontakt" auf Seite 8.
- *8 Bei einer Begrenzung des Leitungsdurchmessers oder der Leitungsdurchführung werden die technischen Daten ggf. nicht erfüllt.
- * Produkte mit winzigen Kratzern, Flecken oder Farb- oder Helligkeitsschwankungen der Anzeige, welche die Leistung des Produkts nicht beeinträchtigen, werden als konforme Produkte betrachtet.

Analoger Ausgang

Durchfluss/Analoger Ausgang

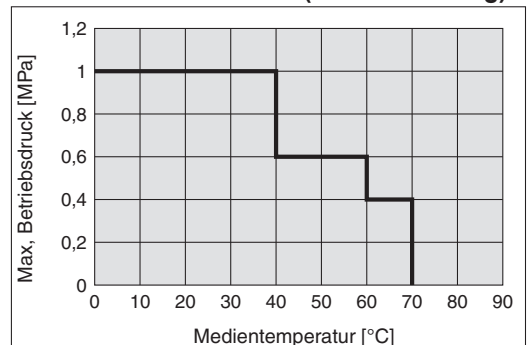
	A	B		C
		11	21	
Spannungsausgang	1 V	1,4 V	1,5 V	5 V
Stromausgang	4 mA	5,6 mA	5,9 mA	20 mA

Modell	Nenndurchfluss [l/min]	
	min.	max.
PF3W711/511	10	100
PF3W721/521	30	250



Betriebsdruck

PF3W711/721/511/521 (für PVC-Leitung)



Sicherheitshinweise für Durchflussschalter siehe "Sicherheitshinweise zum Umgang mit SMC-Produkten" sowie die jeweilige Bedienungsanleitung auf unserer Website für produktspezifische Sicherheitshinweise.

Auf Seite 25 finden Sie die technischen Daten der Messwertanzeige.

Spezifikationen (Getrennte Sensoreinheit)

Modell	PF3W511	PF3W521	
Verwendbare Medien	Wasser und wässrige Äthylenglykollösung (mit einer Viskosität von max. 3 mPa·s [3 cP]) ^{*1}		
Messprinzip	Karmanturbinen		
Nenndurchfluss	10 bis 100 l/min	30 bis 250 l/min	
Medientemperatur	0 bis 70 °C (ohne Kondensation oder Gefrieren)		
Genauigkeit	±3 % vom Messbereich		
Wiederholgenauigkeit	±2 % vom Messbereich		
Temperaturreigenschaften	±5 % vom Messbereich (Richtwert 25 °C)		
Betriebsdruckbereich^{*2}	0 bis 1 MPa ^{*2}		
Prüfdruck^{*2}	1 MPa		
Druckverlust	45 kPa bei max. Durchfluss		
Analoger Ausgang	Ansprechzeit^{*3}	1 s	
	Spannungsausgang	Spannungsausgang: 1 bis 5 V Ausgangsimpedanz: 1 kΩ	
	Stromausgang	Ausgangsstrom: 4 bis 20 mA Max. Lastimpedanz: 300 Ω für 12 VDC, 600 Ω für 24 VDC	
Betriebsanzeige	Für Stromversorgungszustand, Durchflussanzeige (Blinkgeschwindigkeit variiert abhängig vom Durchfluss) und andere Fehlermeldungen		
Versorgungsspannung	12 bis 24 VDC ±10 %		
Leistungsaufnahme	max. 30 mA		
Betriebsumgebung	Schutzklasse	IP65	
	Betriebstemperaturbereich	0 bis 50 °C (ohne Kondensation oder Gefrieren)	
	Luftfeuchtigkeitsbereich	Betrieb, Lagerung: 35 bis 85 % relative Luftfeuchtigkeit (ohne Kondensation)	
	Prüfspannung	1000 VAC über 1 Minute zwischen Klemmen und Gehäuse	
Isolationswiderstand	50 MΩ oder mehr (500 V DC, mit Isolationsmessgerät gemessen) zwischen Klemmen und Gehäuse		
Richtlinien und Vorschriften	CE-Zeichen, (EMC-Richtlinie, RoHS-Richtlinie), UL (CSA)		
Werkstoff der medienberührenden Teile^{*4}	PPS, FKM, CPVC		
	Fettfrei		
Anschlussgröße^{*5}	25A	30A	
Gewicht	ohne Anschlusskabel mit Stecker	270 g	325 g
	mit Anschlusskabel mit Stecker	355 g	410 g

*1 Siehe "Messbarer Bereich" auf Seite 10 für wässrige Äthylenglykollösung. Die Messung kann erfolgen, sofern das Medium die mit ihm in Berührung kommenden Teile nicht korrodiert und die Viskosität max. 3 mPa·s [3 cP] beträgt. Siehe Liste verwendbarer Medien auf Seite 31.

*2 Der Betriebs- und der Prüfdruckbereich variieren abhängig von der Medientemperatur. Siehe unten stehende Abbildungen.

*3 Die Ansprechzeit gilt für einen Schalterpunkt von bis zu 90 % im Verhältnis zur Schrittingabe.

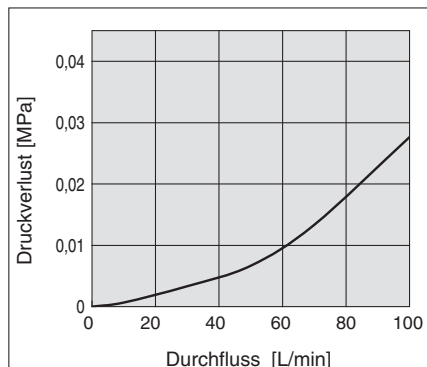
*4 Nähere Angaben siehe "Bauteile mit Medienkontakt" auf Seite 20.

*5 When the piping diameter or piping passage is restricted, the specifications may not be satisfied.

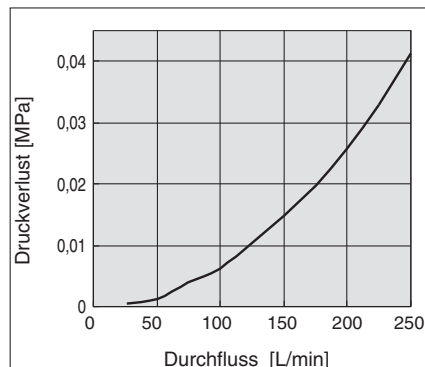
* Products with tiny scratches, marks, or display colour or brightness variations which do not affect the performance of the product are verified as conforming products.

Durchfluss-Kennlinien (Druckverlust)

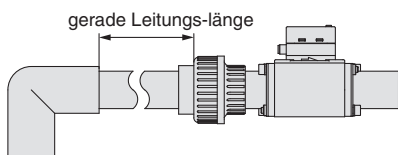
PF3W711/511



PF3W721/521



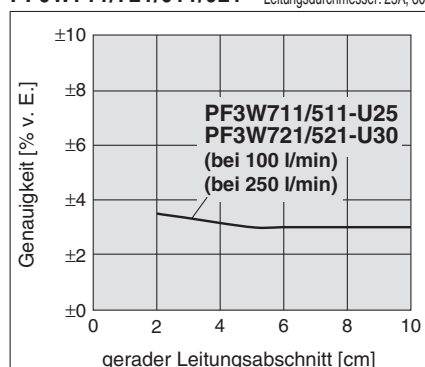
Länge des geraden Leitungsabschnitts und Genauigkeit (Richtwert)



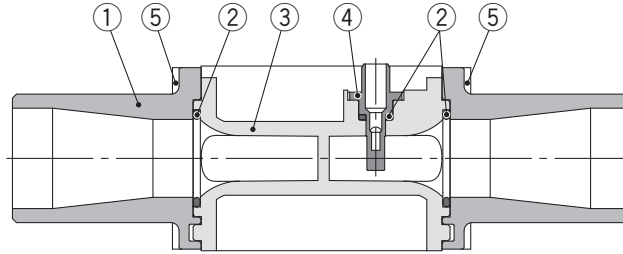
- Der Mediendruck hat kaum Auswirkungen.
- Verwenden Sie eine gerade Leitung mit einer Länge von min. 11 cm, um die Spezifikation von ±3 % vom Endwert zu erfüllen.

PF3W711/721/511/521

Druck: 0,3 MPa
Leitungsdurchmesser: 25A, 30A



Für messbaren Bereich von wässriger Äthylenglykollösung (Richtwerte) siehe Seite 10.

Bauteile mit Medienkontakt**Stückliste**

Nº	Beschreibung	Werkstoff	Bemerkung
1	PVC-Leitung	CPVC	
2	Dichtung	FKM	
3	Körper	PPS	
4	Sensor	PPS	

Ersatzteile

Nº	Beschreibung	Bestell-Nr.	Anz.
1	PVC-Leitung (25A)	ZS-40-U25	1
	PVC-Leitung (30A)	ZS-40-U30	1
5	25A Sicherungsring (M5 x 80 mit zwei Innensechskantschrauben)	ZS-40-U25-A	1
	30A Sicherungsring (M5 x 65 mit zwei Innensechskantschrauben)	ZS-40-U30-A	1

* Der Austausch der PVC-Leitung kann zu einer Genauigkeitsschwankung von 1% bis 2% führen.

Beispiele für innere Schaltkreise und Verdrahtung

Siehe Seite 11.

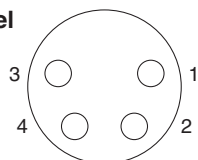
Serie PF3W

Abmessungen

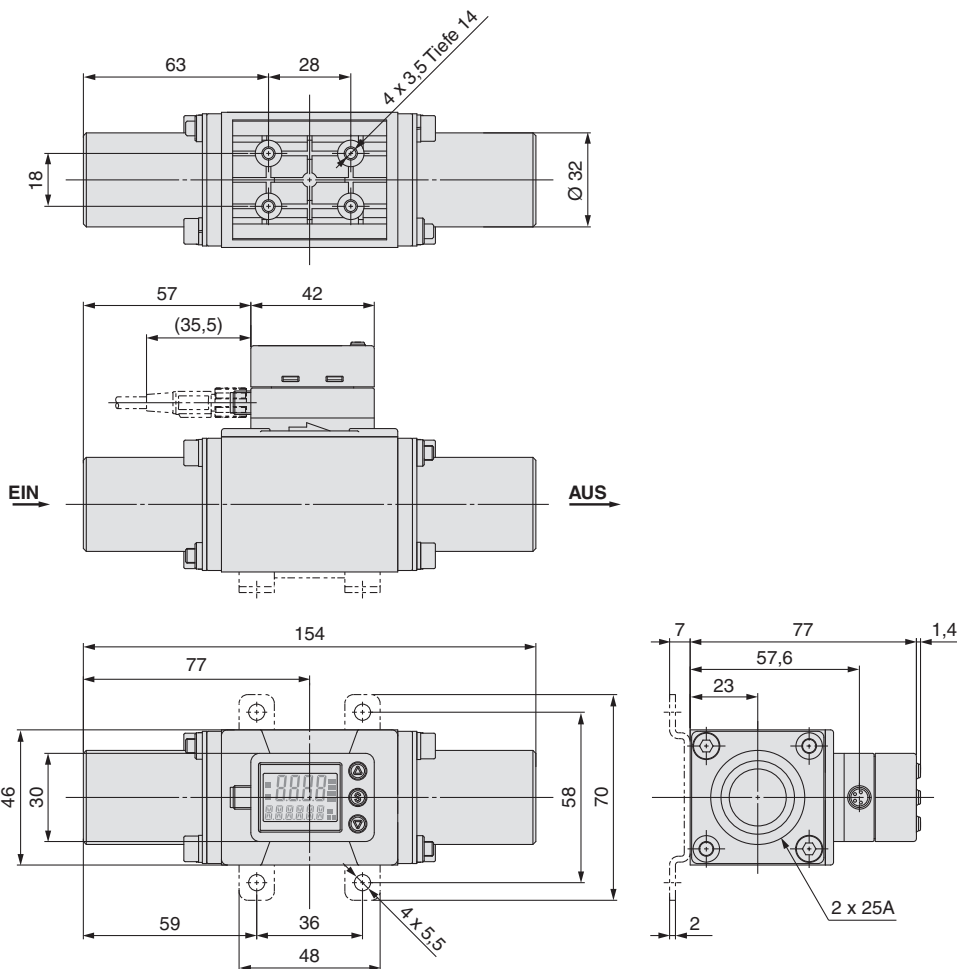
PF3W711-U25 Integrierte Anzeige

Steckerpolnummer

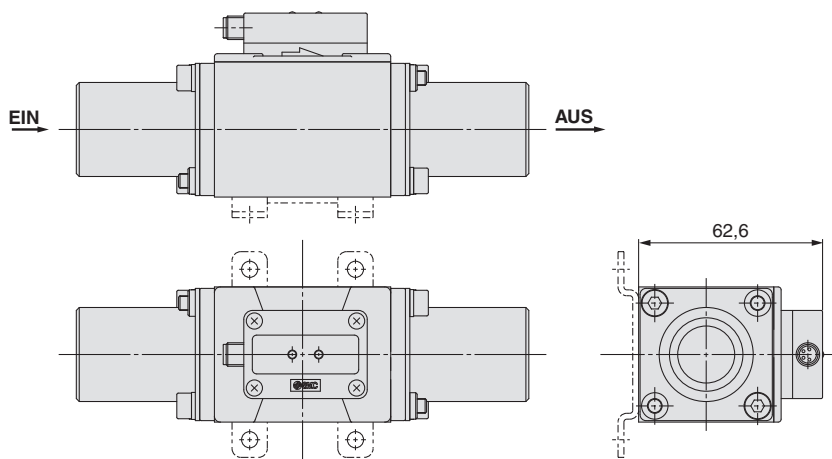
Beispiel



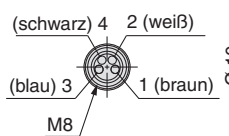
Pin-Nr.	Pin-Bezeichnung
1	DC (+)
2	OUT2
3	DC (-)
4	OUT1



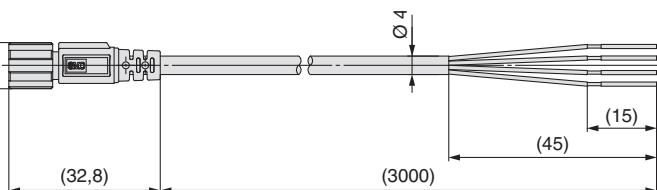
PF3W511-U25 Getrennte Sensoreinheit



ZS-40-A Anschlusskabel mit M8-Stecker



Pin-Nr.	Pin-Bezeichnung	Farbe Anschlusskabel
1	DC (+)	braun
2	OUT2	weiß
3	DC (-)	blau
4	OUT1	schwarz



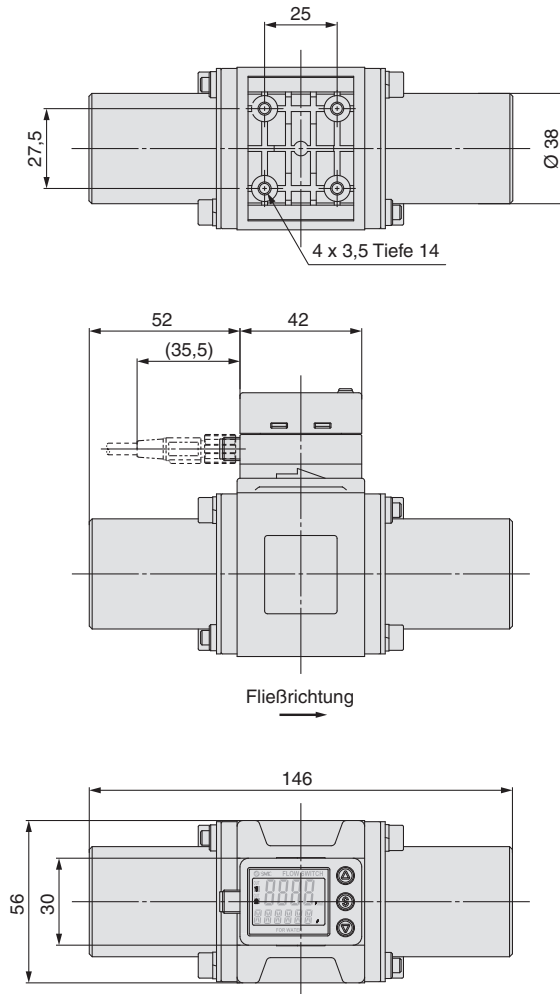
* 4-adriges Anschlusskabel mit M8 Stecker für PF3W Serie
* Verdrahtung siehe die Bedienungsanleitung auf unserer Website (<http://www.smc.eu>).

Technische Daten Anschlusskabel

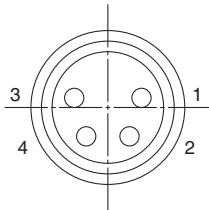
Leiter	Nennquerschnitt	AWG23
Isolierung	Außen-Ø	ca. 0,7 mm
	Werkstoff	hitzebeständiges PVC
Isolierung	Außen-Ø	ca. 1,1 mm
	Farbe	braun, weiß, schwarz, blau
Kabelmantel	Werkstoff	hitze- und ölbeständiges PVC
Außen-Ø		Ø 4

Abmessungen

PF3W721-U30
Integrierte Anzeige

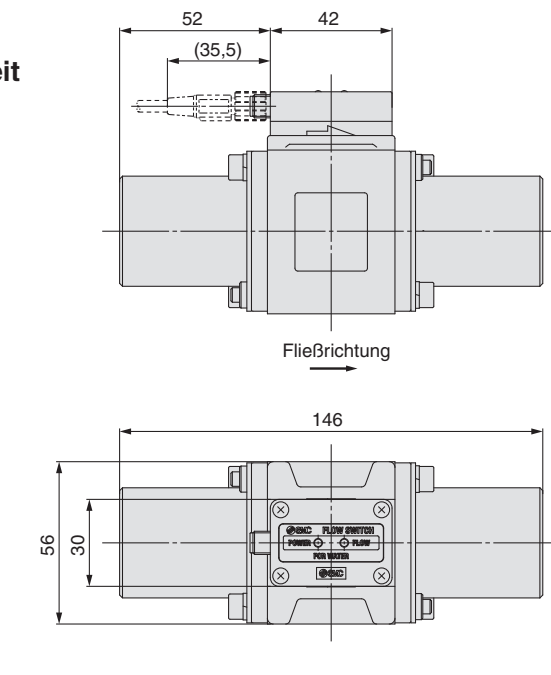


**Gehäuseseite
Steckerpolnummer**

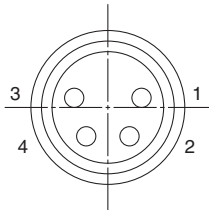


Pin-Nr.	Pin-Bezeichnung
1	DC (+)
2	OUT2
3	DC (-)
4	OUT1

PF3W521-U30
Getrennte Sensoreinheit



**Gehäuseseite
Steckerpolnummer**



Pin-Nr.	Pin-Bezeichnung
1	DC (+)
2	Nicht verwendet
3	DC (-)
4	OUT1

Digitaler Durchflussschalter mit 3-farbiges Display für Wasser
PF3W

Digitaler Durchflussschalter mit 3-farbiges Display für PVC-Leitung
PF3W

Digitale Messwertanzeige mit 3-farbiges Display für Wasser
PF3W/3

Angaben zur Funktion

Serie PF3W

Bestelloptionen

Für weitere Angaben zu technischen Daten, Abmessungen und Lieferbedingungen wenden Sie sich bitte an SMC.



1 Dichtungsmaterial EPDM

Symbol
-X109

Dichtungsmaterial für Teile mit Medienkontakt aus EPDM.

PF3W5 - U - - - X109

PF3W7 - U - - - X109

• Dichtungsmaterial EPDM

Siehe "Bestellschlüssel", Seite 17 für Details.

3-farbiges Display

Digitale Messwertanzeige

Serie PF3W3



Bestellschlüssel

PF3W 30 A - M V C

Ausführung

3 Getrennte Messwertanzeige

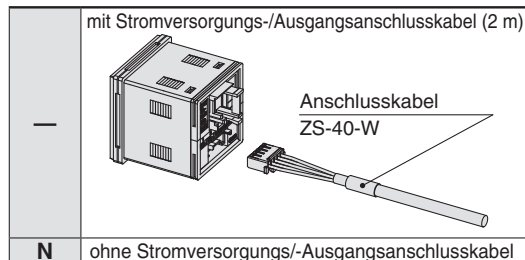
Für getrennte Sensoreinheiten, analogen Ausgang Ausführung 1 bis 5 V auswählen.
Verwendbare Sensoren: PF3W5□□-□□-1(T)

Ausgang

Symbol	OUT1	OUT2
A	NPN	NPN
B	PNP	PNP
C	NPN	analog 1 bis 5 V
D	NPN	analog 4 bis 20 mA
E	PNP	analog 1 bis 5 V
F	PNP	analog 4 bis 20 mA
G	NPN	externer Eingang
H	PNP	externer Eingang
J	analog 1 bis 5 V	analog 1 bis 5 V
K	analog 4 bis 20 mA	analog 4 bis 20 mA

Bei Kombination mit einer getrennten Sensoreinheit mit einem Temperatursensor kann nur OUT2 als Temperatursensorausgang eingestellt werden.

Anschlusskabel



Anschlusskabel wird mitgeliefert, ist aber nicht angeschlossen

Getrennte Messwertanzeige/Spezifikation

Symbol	Momentaner Durchfluss	summierter Durchfluss	Temperatur
M	l/min	L	°C
G	gal/min	gal	°C
F	gal/min	gal	°F
J	l/min	L	°F

* G, F, J: Bestelloptionen

Hinweis: 1 [l/min] ↔ 0,2642 [gal/min]

1 [gal/min] ↔ 3,785 [l/min]

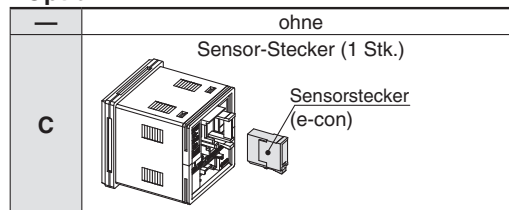
°F = 9/5 °C + 32

Kalibrierungszertifikat (nur Messwertanzeige)

— ohne
A mit Kalibrierungszertifikat

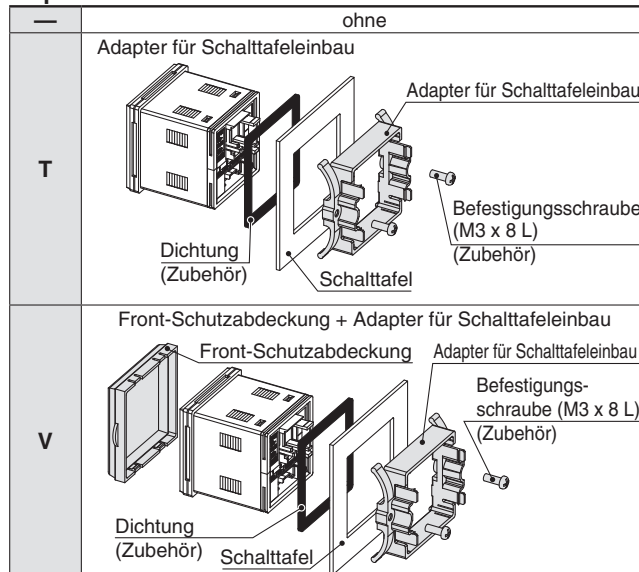
* Das Zertifikat ist in Englisch und Japanisch ausgestellt.

Option 2



Stecker wird mitgeliefert, ist aber nicht angeschlossen

Option 1



Optionen / Bestell-Nr.

Verwenden Sie zur separaten Bestellung von optionalen Zubehörteilen die folgenden Bestellnummern.

Beschreibung	Bestell-Nr.	Bemerkung
Adapter für Schalttafeleinbau	ZS-26-B	mit wasserdichter Dichtung und Schrauben
Front-Schutzabdeckung + Adapter für Schalttafeleinbau	ZS-26-C	mit wasserdichter Dichtung und Schrauben
Nur Front-Schutzabdeckung	ZS-26-01	Adapter für Schalttafeleinbau usw. separat bestellen
Stromversorgungs-/Ausgangsanschlusskabel	ZS-40-W	Anschlusskabellänge (2 m)
Sensorstecker (e-con)	ZS-28-CA-4	1 Stk.
Anschlusskabel mit Stecker zum Kopieren	ZS-40-Y	zum Anschluss von bis zu 10 Slave-Einheiten

Sicherheitshinweise für Durchflussschalter siehe "Sicherheitshinweise zum Umgang mit SMC-Produkten" sowie die jeweilige Bedienungsanleitung auf unserer Website für produktspezifische Sicherheitshinweise.

Spezifikationen

Modell		PF3W30□				
Angezeigter Durchfluss		0,35 bis 4,50 l/min <small>(Durchfluss unter 0,35 l/min wird als „0,0“ angezeigt)</small>	1,7 bis 18,0 l/min <small>(Durchfluss unter 1,7 l/min wird als „0,0“ angezeigt)</small>	3,5 bis 45,0 l/min <small>(Durchfluss unter 3,5 l/min wird als „0,0“ angezeigt)</small>	7 bis 112 l/min <small>(Durchfluss unter 7 l/min wird als „0,0“ angezeigt)</small>	20 bis 280 l/min <small>(Durchfluss unter 20 l/min wird als „0“ angezeigt)</small>
Schaltpunktbereich		0,35 bis 4,50 l/min	1,7 bis 18,0 l/min	3,5 bis 45,0 l/min	7 bis 112 l/min	20 bis 280 l/min
Kleinste Einstelleinheit		0,01 l/min	0,1 l/min		1 l/min	2 l/min
Austauschwert Sammelimpulsdurchfluss		0,05 L/Impuls	0,1 L/Impuls	0,5 L/Impuls	1 L/Impuls	2 L/Impuls
Anzeigeeinheit		momentaner Durchfluss: l/min, summierter Durchfluss: L				
Genauigkeit		Anzeigewert: ±0,5 % vom Messbereich Analoger Ausgang: ±0,5 % vom Messbereich				
Wiederholgenauigkeit		±0,5 % vom Messbereich				
Temperatureigenschaften		±0,5 % vom Messbereich (25 °C standard)				
Summierter Durchfluss*1		99999999,9 L		999999999 L		
Schaltausgang		alle 0,1 L		alle 0,5 L		alle 1 L
		NPN bzw. PNP offener Kollektor				
	max. Arbeitsstrom	80 mA				
	max. Spannung	28 VDC				
	interner Spannungsabfall	NPN: max. 1 V (bei 80 mA max. Strom) PNP: max. 1,5 V (bei 80 mA max. Strom)				
	Ansprechzeit*2	1 s/2 s				
	Ausgangsmodus	Kurzschlusschutz				
	Ausgang	Wahl zwischen Hysterese-Modus, Window-Comparator-Modus, summierter Ausgangsmodus oder summierter Impulsausgangsmodus.				
	Durchfluss	Wahl zwischen Hysterese-Modus oder Window-Comparator-Modus.				
	Temperatur	Wahl zwischen Hysterese-Modus oder Window-Comparator-Modus.				
Analoger Ausgang	Ansprechzeit*3	1 s/2 s (verbunden mit dem Schaltausgang)				
	Spannungsausgang	Spannungsausgang: 1 bis 5 V Ausgangsimpedanz: 1 kΩ				
	Stromausgang	Ausgangsstrom: 4 bis 20 mA Max. Lastimpedanz: 300 Ω für 12 VDC, 600 Ω für 24 VDC				
Hysterese		variabel				
externer Eingang		spannungsfreie Eingabe: max. 0,4 V (Reed-Schalter oder elektronischer Signalgeber), Eingang für 30 ms oder länger				
Eingang/Ausgang		Eingang für Kopiermodus				
Anzeigemethode		Anzeige mit 2 Bildschirmen (Hauptbildschirm: 4 Stellen, 7 Segmente, 2-farbig, rot/grün Teilbildschirm: 6 Stellen, 11 Segmente, weiß), Anzeigewerte werden 5 Mal pro Sekunde aktualisiert				
Betriebsanzeige		Ausgang 1, Ausgang 2: Orange				
Versorgungsspannung		12 bis 24 VDC ±10 %				
Leistungsaufnahme		max. 50 mA				
Anschluss		Spannungsversorgungsausgang 5-Pin-Stecker, Sensoranschluss 4-Pin-Stecker (e-con)				
Betriebsumgebung	Schutzklasse	IP40 (Nur die Vorderseite der Schalttafel erfüllt die Schutzklasse IP65, wenn die optionalen Bauteile Adapter für Schalttafeleinbau und Dichtung verwendet werden.)				
	Betriebstemperaturbereich	0 bis 50 °C (ohne Kondensation oder Gefrieren)				
	Luftfeuchtigkeitsbereich	Betrieb, Lagerung: 35 bis 85 % relative Luftfeuchtigkeit (ohne Kondensation)				
	Prüfspannung	1000 VAC über 1 Minute zwischen Klemmen und Gehäuse				
	Isolationswiderstand	50 MΩ oder mehr (500 V DC, mit Isolationsmessgerät gemessen) zwischen Klemmen und Gehäuse				
Richtlinien und Vorschriften		CE-Zeichen, (EMC-Richtlinie, RoHS-Richtlinie), UL (CSA)				
Gewicht	Ohne Stromversorgungs-/Ausgangsanschlusskabel	50 g				
	Mit Stromversorgungs-/Ausgangsanschlusskabel	100 g				

*1 Wird bei Unterbrechung der Spannungsversorgung gelöscht. Zur Speicherung kann die Funktion gewählt werden (alle 2 bzw. 5 Minuten). Wird die 5-Minuten-Speicherung gewählt, beträgt die Lebensdauer des Speichermediums (Elektronikteil) 1 Million Mal (5 Minuten x 1 Million Mal = 5 Millionen Minuten = ca. 9,5 Jahre bei 24-stündigem spannungsgeladenem Zustand). Berechnen Sie die Lebensdauer unter Berücksichtigung Ihrer Betriebsbedingungen, bevor Sie die Speicherfunktion verwenden und überschreiten Sie diese nicht.

*2 Die Ansprechzeit gilt für einen Schaltpunkt von 90 % im Verhältnis zur Schritteingabe. (Die Ansprechzeit beträgt 7 s, wenn sie vom Temperatursensor ausgegeben wird.)

*3 Die Ansprechzeit gilt für einen Schaltpunkt von bis zu 90 % im Verhältnis zur Schritteingabe. (Die Ansprechzeit beträgt 7 s, wenn sie vom Temperatursensor analog ausgegeben wird.)

* Produkte mit winzigen Kratzern, Flecken oder Farb- oder Helligkeitsschwankungen der Anzeige, welche die Leistung des Produkts nicht beeinträchtigen, werden als konforme Produkte betrachtet.

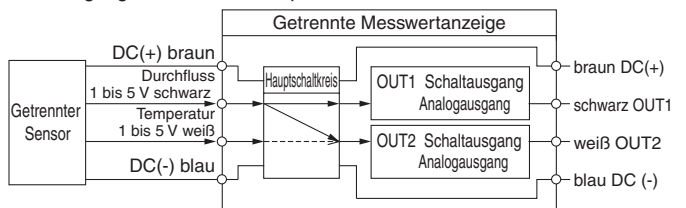
Technische Daten Temperatursensor

Nenn-Temperaturbereich	0 bis 100 °C*1
Einstell-/Anzeige-Temperaturbereich	-10 bis 110 °C
Kleinste Einstelleinheit	1 °C
Anzeigeeinheit	°C
Genauigkeit des analogen Ausgangs	±3 % vom Messbereich
Ansprechzeit	7 s*2
Umgebungstemperatur-Eigenschaften	±5 % vom Messbereich

*1 Der Nenn-Temperaturbereich gilt nur für den Temperatursensor. Die Spezifikation des Medien-Temperaturbereichs für den Durchflussschalter als Gesamtsystem ist 0 bis 90 °C.

*2 Die Ansprechzeit gilt nur für den Temperatursensor.

Der Ausgang, der mit dem Temperatursensor verbunden ist, ist nur OUT2.



OUT2 kann per Tastenbetätigung als Ausgang für Temperatur oder Durchfluss gewählt werden.

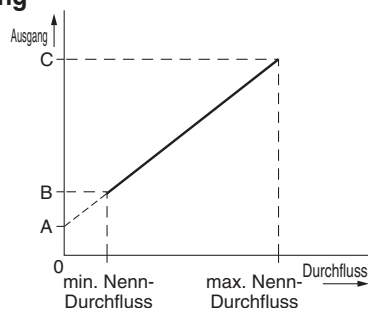
Analoger Ausgang

Durchfluss/Analoger Ausgang

	A	B		C	
		04/20/40	11		21
Spannungsausgang	1 V	1,5 V	1,4 V	1,5 V	5 V
Stromausgang	4 mA	6 mA	5,6 mA	5,9 mA	20 mA

Die Werte von B variieren je nach Bereich.

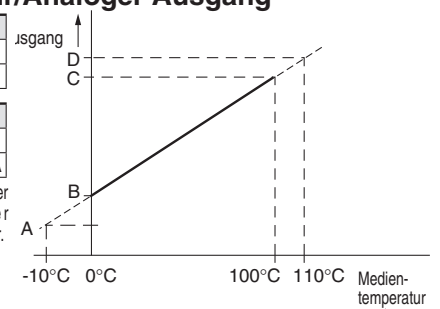
Modell	Durchfluss [l/min]	
	min.	max.
PF3W504	0,5	4
PF3W520	2	16
PF3W540	5	40
PF3W511	10	100
PF3W521	30	250



Medientemperatur/Analoger Ausgang

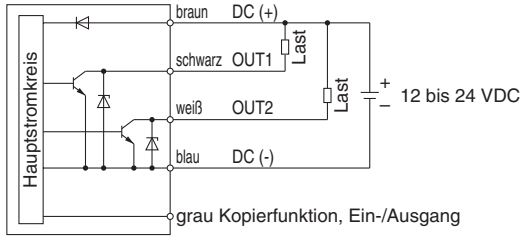
	A	B	C	D
Stromausgang	2,4 mA	4 mA	20 mA	21,6 mA

Achten Sie auf eine Verwendung einer Kombination aus getrennter Sensoreinheit und Temperatursensor.

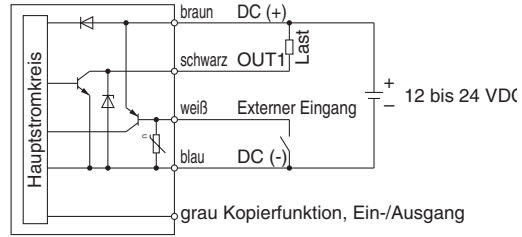


Beispiele für interne Schaltung und Verdrahtung

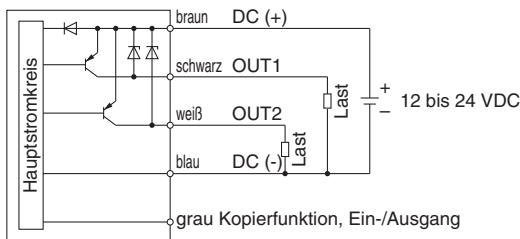
-A
NPN (2 Ausgänge)



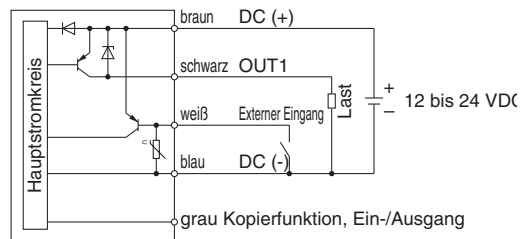
-G
NPN + externer Eingang



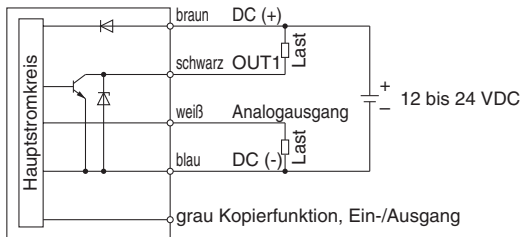
-B
PNP (2 Ausgänge)



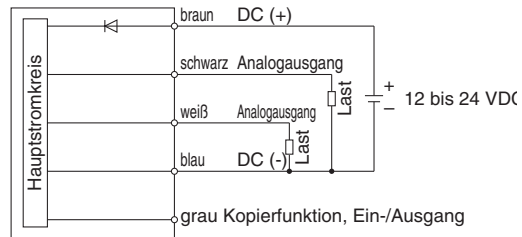
-H
PNP + externer Eingang



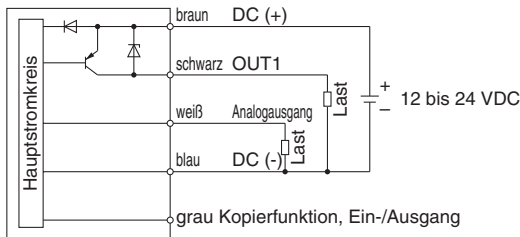
-C/D
C: NPN + analoger Spannungsausgang
D: NPN + analoger Stromausgang



-J/K
J: Analoger Spannungsausgang
K: Analoger Stromausgang

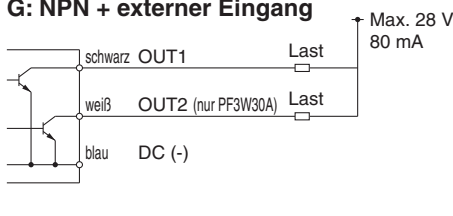


-E/F
E: PNP + analoger Spannungsausgang
F: PNP + analoger Stromausgang

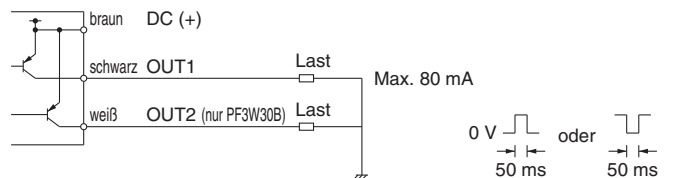


Verdrahtungsbeispiele für Ausgang des summierten Impulssignal

-A/C/D/G
A: NPN (2 Ausgänge)
C, D: NPN + Analogausgang
G: NPN + externer Eingang

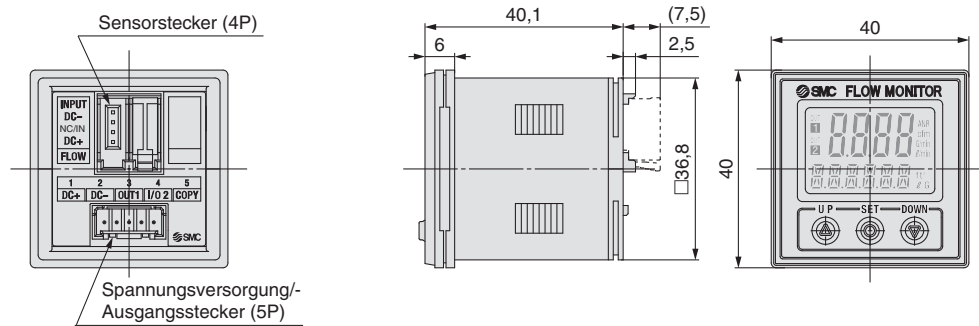


-B/E/F/H
B: PNP (2 Ausgänge)
E, F: PNP + Analogausgang
G: PNP + externer Eingang

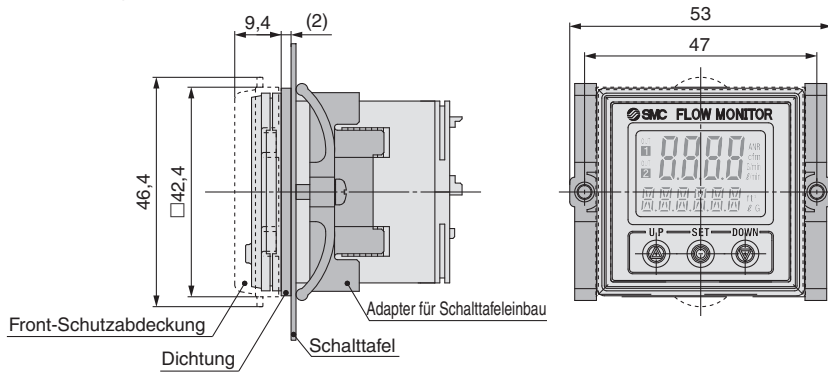


Serie PF3W3

Abmessungen

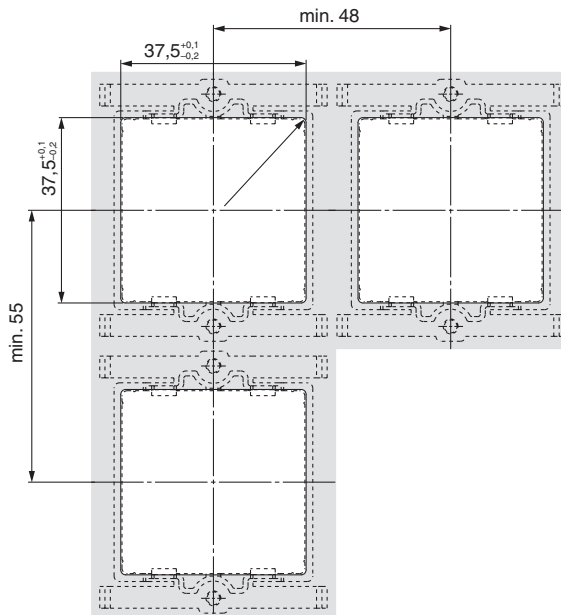


Front-Schutzabdeckung + Adapter für Schalttafeleinbau

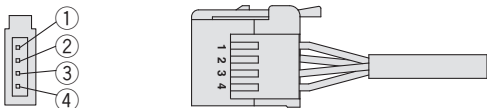


Abmessungen für Schalttafeleinbau

verwendbare Schalttafelstärke:
0,5 bis 8 mm (ohne Dichtung)
0,5 bis 6 mm (mit Dichtung)



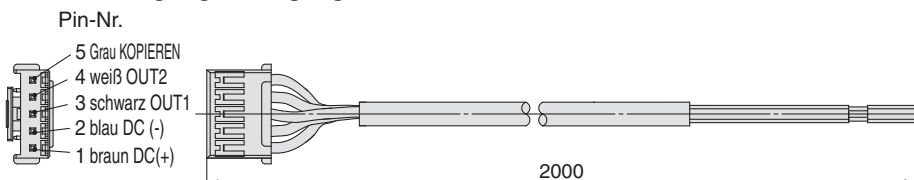
Sensorstecker



Pin-Nr.	Terminal	Stecker-Nr.	Anschlusskabelfarbe*1
①	DC(+)	1	braun
②	N.C./IN	2	Weiß (nicht verwendet/Temperatursensor 1 bis 5 V Eingang)
③	DC (-)	3	blau
④	EINGANG	4	Schwarz (Durchflusssensor 1 bis 5 V Eingang)

*1 Bei Verwendung eines Anschlusskabels mit M8-Stecker im Lieferumfang der Serie PF3W5

Stromversorgungs-/Ausgangsanschlusskabel



Technische Daten Anschlusskabel

Leiter	Nennquerschnitt	AWG26
	Außen-Ø	ca. 0,5 mm
Isolierung	Werkstoff	Vernetztes Vinyl
	Außen-Ø	ca. 1,0 mm
Kabelmantel	Farbe	braun, blau, schwarz, weiß, grau
	Werkstoff	Öl- und hitzebeständiges Vinyl
fertiger Außen-Ø		Ø 3,5

* Verdrahtung siehe die Bedienungsanleitung auf unserer Website (<http://www.smc.eu>).

Angaben zur Funktion

Integrierte Anzeige (Serie PF3W7)/Getrennte Messwertanzeige (Serie PF3W3)

Ausgangsbetrieb

Folgende Ausgangsarten stehen zur Verfügung:
Ausgang (Hysterese-Modus und Window-Comparator-Modus) in Bezug auf den momentanen Durchfluss, Ausgang in Bezug auf den summierten Durchfluss, summierter Impulsausgang
* Bei Lieferung ab Werk sind der Hysterese-Modus und der Normausgang voreingestellt.

Beim Anschluss eines Temperatursensors kann die Ausgabe an den Temperatursensor nur für OUT2 gewählt werden.
(Siehe "Bestellschlüssel" für nähere Angaben.)

Anzeigefarbe

Die Anzeigefarbe kann für jede Ausgabeart eingestellt werden. Diese Auswahl bietet die Möglichkeit der visuellen Erkennung von Wertschwankungen. (Die Anzeigefarbe hängt von der Einstellung von OUT1 ab.)

Ein: grün, AUS: rot
Ein: rot, AUS: grün
immer: rot
immer: grün

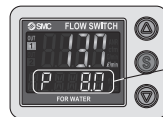
Ansprechzeit

Die Ansprechzeit kann je nach Anwendung gewählt werden (werkseitige Einstellung: 1 Sekunde).
Unregelmäßigkeiten können schneller erfasst werden, wenn die Ansprechzeit auf 0,5 Sekunden eingestellt wird.
Effekte, wie Fluktuationen der Pumpe oder das Flackern der Anzeige können verringert werden, indem Sie die Ansprechzeit auf 2 Sekunden einstellen.
* Der Temperatursensor-Ausgang ist fest auf 7 Sekunden eingestellt.

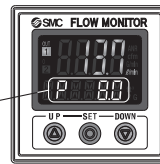
Ansprechzeit	verwendbares Modell	
	Integrierte Anzeige Serie PF3W7	Getrennte Messwertanzeige Serie PF3W3
0,5 Sekunden	●	—
1 Sekunde	●	●
2 Sekunden	●	●

Wahl der Anzeige auf Teilbildschirm

Die Anzeige auf der 2. Zeile im Messmodus kann eingestellt werden.



Integrierte Anzeige



Getrennte Messwertanzeige

Einstellwert-Anzeige	Anzeige des summierten Werts	Höchstwert-Anzeige	Tiefstwert-Anzeige
Zeigt den Einstellwert an. (Der OUT2-Einstellwert kann nicht angezeigt werden.) 	Zeigt den summierten Wert an. (Der summierte OUT2-Wert kann nicht angezeigt werden.) 	Zeigt den Höchstwert an. 	Zeigt den Tiefstwert an.
Anzeige der Anlagenbezeichnung	Medientemperatur-Anzeige	AUS	
Zeigt die Anlagenbezeichnung an. (Bis zu 6 alphanumerische Zeichen können eingegeben werden.) 	Zeigt die Medientemperatur an. (Bei Wahl des Temperatursensors.) 	Keine Anzeige 	

* Die Abbildungen oben sind Beispiele für integrierte Anzeigen (wie bei getrennter Messwertanzeige).

Energiesparmodus

Die Anzeige kann zur Verringerung der Leistungsaufnahme ausgeschaltet werden. Im Energiesparmodus blinken die Dezimalpunkte auf dem Hauptbildschirm.
Wird im Energiesparmodus eine beliebige Taste gedrückt, wird die Anzeige für die Dauer von 30 Sekunden wiederhergestellt, um den Durchfluss usw. überprüfen zu können.

Eingeben eines Geheimcodes

Der Benutzer kann festlegen, ob ein Geheimcode einzugeben ist, um die Tastensperre zu lösen. Unmittelbar nach Lieferung ab Werk ist die Eingabe eines Geheimcodes nicht erforderlich.

Externe Eingangsfunktion

Diese Funktion kann verwendet werden, wenn ein externer Eingang verfügbar ist. Summierter Wert, Höchstwert und Tiefstwert können mittels Fernbedienung zurückgesetzt werden.

Externes Zurücksetzen des summierten Durchflusses: Diese Funktion setzt den Wert des summierten Durchflusses auf "0" zurück, wenn ein Eingangssignal eintrifft.

Im summierten Inkrementier-Modus wird der Wert beim Zurücksetzen auf Null gesetzt und der summierte Wert steigt von Null ausgehend an.

Im summierten Dekrementier-Modus wird der Wert beim Zurücksetzen auf den Einstellwert gesetzt und der summierte Wert nimmt vom Einstellwert ausgehend ab.

* Wenn der summierte Wert gespeichert wird, wird bei jedem externen Zurücksetzen des summierten Werts auf das Speichermedium (EEPROM) zugegriffen. Beachten Sie die max. Anzahl der Zugriffe, die auf das Speichermedium möglich ist (1 Million Mal). Insgesamt darf die Zahl der externen Eingänge sowie der Speicher-Zeitintervalle für den summierten Wert 1 Million Mal nicht überschreiten.

Zurücksetzen von Höchst-/Tiefstwert: Höchst- und Tiefstwerte werden zurückgesetzt.

Forced-Output-Funktion

Bei Start des Systems oder während Wartungsarbeiten wird der Ausgang obligatorisch ein-/ausgeschaltet. Dies ermöglicht die Prüfung der Verdrahtung und verhindert Systemfehler aufgrund einer unerwarteten Ausgabe. Bei der Ausführung mit Analogausgang ist der Ausgang 5 V bzw. 20 mA bei EIN und 1 V bzw. 4 mA bei AUS.

* Die Erhöhung bzw. Verringerung des Durchflusses und der Temperatur ändert außerdem nicht den EIN/AUS-Status des Ausgangs bei aktivierter Forced-Output-Funktion.

Haltefunktion für summierten Messwert

Der summierte Wert kann trotz ausgeschalteter Spannungsversorgung in der Einheit gespeichert werden.

Der summierte Messwert wird während der Messung alle 2 bzw. 5 Minuten gespeichert. Der letzte gespeicherte Wert wird zu Grunde gelegt, wenn die Spannungsversorgung wieder eingeschaltet wird.

Die Lebensdauer des Speicherelements beträgt 1 Million Zugriffszyklen. Berücksichtigen Sie dies bevor Sie diese Funktion verwenden.

Digitaler Messwertanzeiger mit 3-farbigem Display für Wasser PF3W

Digitaler Durchflussschalter mit 3-farbigem Display für PVC-Leitung PF3W

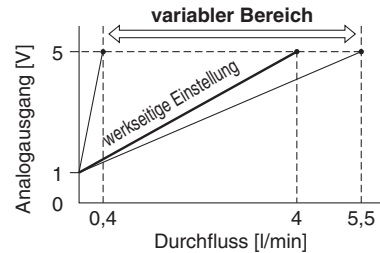
Digitale Anzeigeeinheit mit 3-farbigem Display für Wasser PF3W3

Angaben zur Funktion

Integrierte Anzeige (Serie PF3W7)/Getrennte Messwertanzeige (Serie PF3W3)

■ Variabler Bereich für Analogausgang

Der Durchflusswert, der einen Ausgang von 5 V bzw. 20 mA erzeugt, kann geändert werden. (Diese Funktion ist nicht für den Analogausgang für Temperatur erhältlich). Der Wert kann innerhalb von 10 % des max. Nenn-Durchflusses bis zum max. angezeigten Durchfluss geändert werden.

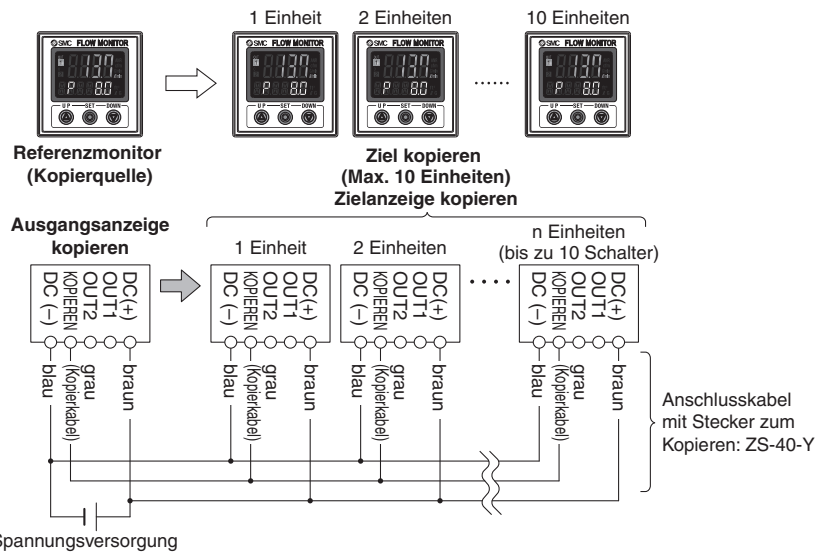


Für Ausführung mit 4 l/min (Integrierte Anzeige)

■ Kopierfunktion (Getrennte Messwertanzeige/ Serie PF3W3)

Der eingestellte Wert des Bildschirms kann kopiert werden. Dies kann den Arbeitsaufwand beim Einstellen verringern und das Risiko von Einstellungsfehlern minimieren.

Kann bis zu 10 Schalter gleichzeitig kopieren. (max. Übertragungsweg 4 m)



■ Fehleranzeigefunktion

Wenn ein Fehler oder eine Störung auftritt, werden Ursprung und Ursache angezeigt.

Anzeige	Beschreibung	Inhalt	Funktionsweise	Modell	
				Integrierte-Anzeige Serie PF3W7	Getrennte Messwertanzeige Serie PF3W3
Er1	OUT1 Überstromfehler	Ein Laststrom von min. 80 mA wird dem Schaltausgang (OUT1) zugeführt.	Die Ursache des Überstroms wird behoben, indem Sie die Spannungsversorgung aus- und wieder einschalten.	●	●
Er2	OUT2 Überstromfehler	Ein Laststrom von min. 80 mA wird dem Schaltausgang (OUT2) zugeführt.		●	●
HHH	Übermäßiger momentaner Durchfluss	Der Durchfluss übersteigt den oberen Grenzwert des angezeigten Durchflussbereichs (Nenn-Durchfluss x ca. 1,4).	Verringern Sie den Durchfluss.	●	●
LLL	Fehler nicht angeschlossener Sensor	Die getrennte Sensoreinheit ist nicht an die Messwertanzeige angeschlossen. Oder der Sensorausgang liegt unter 0,6 V.	Den Sensor anschließen oder die Ausgangsspannung des Sensors prüfen.	—	●
9999999999 (zeigt abwechselnd [999] und [999999] an)	Übermäßiger summierter Durchfluss	Der Durchfluss übersteigt den summierten Durchfluss. (Der Durchfluss verursacht das Blinken der Dezimalpunkte.)	Setzen Sie den summierten Durchflusswert zurück. (Diese Fehlermeldung ist nicht zu beachten, wenn Sie den summierten Durchfluss nicht verwenden.)	●	●
cHHH	Überhalb Temperaturobergrenze	Die Medientemperatur beträgt mehr als 110 °C.	Senken Sie die Medientemperatur.	●	●
cLLL	Überhalb Temperaturobergrenze	Die Medientemperatur beträgt weniger als -10 °C.	Erhöhen Sie die Medientemperatur.	●	●
	Nicht angeschlossen Fehler Temperatursensor	Das Temperatursensorausgangskabel ist nicht angeschlossen.	Schließen Sie das Temperatursensorausgangskabel an.	—	●
	Temperatursensor-Fehler	Der Temperatursensor ist nicht an die getrennte Sensoreinheit angeschlossen.	Prüfen Sie nach, ob die getrennte Sensoreinheit an den Temperatursensor angeschlossen ist oder nicht.	—	●
Er0	Systemfehler	Interner Datenfehler	Schalten Sie die Spannungsversorgung ab und wieder ein. Falls der Fehler nicht behoben werden kann, wenden Sie sich bitte an SMC für die Fehlersuche.	●	●
Er4				●	●
Er6				●	●
Er8				●	●
Er12	Temperatursensor-Fehler	Der Temperatursensor ist möglicherweise beschädigt.		●	—

Bitte setzen Sie sich zwecks Fehlersuche mit SMC in Verbindung, wenn der Fehler nach Ausführung o. g. Anweisungen nicht gelöst werden kann.

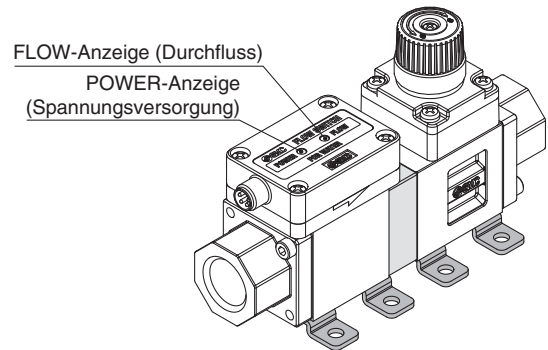
Getrennte Sensoreinheit (serie PF3W5)

■POWER Anzeigefunktion

Man kann prüfen, ob die Stromversorgung das Produkt erreicht. Wenn am Produkt Strom anliegt, leuchtet die Anzeige grün.

■FLOW Anzeigefunktion

Der Durchflussstatus kann visuell überprüft werden. Steigt der Durchfluss an, blinkt die grüne Lampe schneller. Liegt der Durchfluss unter seiner messbaren Untergrenze, schaltet die Lampe ab; liegt er über seiner messbaren Obergrenze, leuchtet die Lampe rot.



■Fehleranzeigefunktion

Wenn ein Fehler oder eine Störung auftritt, werden Ursprung und Ursache angezeigt.




LED-Anzeige	Beschreibung	Inhalt	Maßnahme
<p>POWER grün FLOW rot FLOW-Anzeige: rot ON</p>	Überhalb Durchfluss-Obergrenze	Der Durchfluss liegt bei mindestens 100% des Nenndurchflusses.	Verringern Sie den Durchfluss.
<p>POWER rot POWER-Anzeige: rotes Blinken</p>	Fehler Temperaturmessbereich	Die Medientemperatur befindet sich entweder unter -10 °C oder über 110 °C.	Stellen Sie die Medientemperatur auf einen Wert innerhalb des messbaren Temperaturbereichs ein.
<p>POWER rot FLOW rot POWER-Anzeige: rotes Blinken FLOW-Anzeige: rot ON</p>	Überhalb Durchfluss-Obergrenze und Fehler Temperaturmessbereich	Siehe oben	Siehe oben

Indicator LED	Beschreibung	Inhalt	Maßnahme
<p>POWER rot FLOW rot POWER-Anzeige: rot ON FLOW-Anzeige: rot ON</p>	Systemfehler	Interner Datenfehler oder anderer Fehler.	Schalten Sie die Spannungsversorgung ab und wieder ein. Falls der Fehler nicht behoben werden kann, wenden Sie sich bitte an SMC für die Fehlersuche.
<p>POWER rot FLOW rot POWER-Anzeige: rot ON FLOW-Anzeige: rotes Blinken</p>			
<p>POWER rot FLOW AUS POWER-Anzeige: rot ON FLOW-Anzeige: AUS</p>		Der Temperatursensor ist möglicherweise beschädigt.	

Bitte setzen Sie sich zwecks Fehlersuche mit SMC in Verbindung, wenn der Fehler nach Ausführung o. g. Anweisungen nicht gelöst werden kann.

Sicherheitsvorschriften

Diese Sicherheitsvorschriften sollen vor gefährlichen Situationen und/oder Sachschäden schützen. In diesen Hinweisen wird die potenzielle Gefahrenstufe mit den Kennzeichnungen „**Achtung**“, „**Warnung**“ oder „**Gefahr**“ bezeichnet. Diese wichtigen Sicherheitshinweise müssen zusammen mit internationalen Sicherheitsstandards (ISO/IEC)¹⁾ und anderen Sicherheitsvorschriften beachtet werden.

-  **Achtung:** **Achtung** verweist auf eine Gefährdung mit geringem Risiko, die leichte bis mittelschwere Verletzungen zur Folge haben kann, wenn sie nicht verhindert wird.
-  **Warnung:** **Warnung** verweist auf eine Gefährdung mit mittlerem Risiko, die schwere Verletzungen oder den Tod zur Folge haben kann, wenn sie nicht verhindert wird.
-  **Gefahr:** **Gefahr** verweist auf eine Gefährdung mit hohem Risiko, die schwere Verletzungen oder den Tod zur Folge hat, wenn sie nicht verhindert wird.

- 1) ISO 4414: Pneumatische Fluidtechnik -- Empfehlungen für den Einsatz von Geräten für Leitungs- und Steuerungssysteme.
ISO 4413: Fluidtechnik – Ausführungsrichtlinien Hydraulik.
IEC 60204-1: Sicherheit von Maschinen – Elektrische Ausrüstung von Maschinen (Teil 1: Allgemeine Anforderungen)
ISO 10218-1: Industrieroboter – Sicherheitsanforderungen.
usw.

Warnung

1. Verantwortlich für die Kompatibilität bzw. Eignung des Produkts ist die Person, die das System erstellt oder dessen technische Daten festlegt.

Da das hier beschriebene Produkt unter verschiedenen Betriebsbedingungen eingesetzt wird, darf die Entscheidung über dessen Eignung für einen bestimmten Anwendungsfall erst nach genauer Analyse und/oder Tests erfolgen, mit denen die Erfüllung der spezifischen Anforderungen überprüft wird.

Die Erfüllung der zu erwartenden Leistung sowie die Gewährleistung der Sicherheit liegen in der Verantwortung der Person, die die Systemkompatibilität festgestellt hat.

Diese Person muss anhand der neuesten Kataloginformation ständig die Eignung aller Produktdaten überprüfen und dabei im Zuge der Systemkonfiguration alle Möglichkeiten eines Geräteausfalls ausreichend berücksichtigen.

2. Maschinen und Anlagen dürfen nur von entsprechend geschultem Personal betrieben werden.

Das hier beschriebene Produkt kann bei unsachgemäßer Handhabung gefährlich sein.

Montage-, Inbetriebnahme- und Reparaturarbeiten an Maschinen und Anlagen, einschließlich der Produkte von SMC, dürfen nur von entsprechend geschultem und erfahrenem Personal vorgenommen werden.

3. Wartungsarbeiten an Maschinen und Anlagen oder der Ausbau einzelner Komponenten dürfen erst dann vorgenommen werden, wenn die Sicherheit gewährleistet ist.

Inspektions- und Wartungsarbeiten an Maschinen und Anlagen dürfen erst dann ausgeführt werden, wenn alle Maßnahmen überprüft wurden, die ein Herunterfallen oder unvorhergesehene Bewegungen des angetriebenen Objekts verhindern.

Vor dem Ausbau des Produkts müssen vorher alle oben genannten Sicherheitsmaßnahmen ausgeführt und die Stromversorgung abgetrennt werden. Außerdem müssen die speziellen Vorsichtsmaßnahmen für alle entsprechenden Teile sorgfältig gelesen und verstanden worden sein.

Vor dem erneuten Start der Maschine bzw. Anlage sind Maßnahmen zu treffen, um unvorhergesehene Bewegungen des Produkts oder Fehlfunktionen zu verhindern.

4. Die in diesem Katalog aufgeführten Produkte werden ausschließlich für die Verwendung in der Fertigungsindustrie und dort in der Automatisierungstechnik konstruiert und hergestellt. Für den Einsatz in anderen Anwendungen oder unter den im folgenden aufgeführten Bedingungen sind diese Produkte weder konstruiert, noch ausgelegt:

- 1) Einsatz- bzw. Umgebungsbedingungen, die von den angegebenen technischen Daten abweichen, oder Nutzung des Produkts im Freien oder unter direkter Sonneneinstrahlung.
- 2) Installation innerhalb von Maschinen und Anlagen, die in Verbindung mit Kernenergie, Eisenbahnen, Luft- und Raumfahrttechnik, Schiffen, Kraftfahrzeugen, militärischen Einrichtungen, Verbrennungsanlagen, medizinischen Geräten, Medizinprodukten oder Freizeitgeräten eingesetzt werden oder mit Lebensmitteln und Getränken, Notausschaltkreisen, Kupplungs- und Bremsschaltkreisen in Stanz- und Pressanwendungen, Sicherheitsausrüstungen oder anderen Anwendungen in Kontakt kommen, soweit dies nicht in der Spezifikation zum jeweiligen Produkt in diesem Katalog ausdrücklich als Ausnahmeanwendung für das jeweilige Produkt angegeben ist.

Achtung

- 3) Anwendungen, bei denen die Möglichkeit von Schäden an Personen, Sachwerten oder Tieren besteht und die eine besondere Sicherheitsanalyse verlangen.
- 4) Verwendung in Verriegelungssystemen, die ein doppeltes Verriegelungssystem mit mechanischer Schutzfunktion zum Schutz vor Ausfällen und eine regelmäßige Funktionsprüfung erfordern.

Bitte kontaktieren Sie SMC damit wir Ihre Spezifikation für spezielle Anwendungen prüfen und Ihnen ein geeignetes Produkt anbieten können.

Achtung

1. Das Produkt wurde für die Verwendung in der herstellenden Industrie konzipiert.

Das hier beschriebene Produkt wurde für die friedliche Nutzung in Fertigungsunternehmen entwickelt.

Wenn Sie das Produkt in anderen Wirtschaftszweigen verwenden möchten, müssen Sie SMC vorher informieren und bei Bedarf entsprechende technische Daten aushändigen oder einen gesonderten Vertrag unterzeichnen.

Wenden Sie sich bei Fragen bitte an die nächste SMC-Vertriebsniederlassung.

Einhaltung von Vorschriften

Das Produkt unterliegt den folgenden Bestimmungen zur „Einhaltung von Vorschriften“.

Lesen Sie diese Punkte durch und erklären Sie Ihr Einverständnis, bevor Sie das Produkt verwenden.

Einhaltung von Vorschriften

1. Die Verwendung von SMC-Produkten in Fertigungsmaschinen von Herstellern von Massenvernichtungswaffen oder sonstigen Waffen ist strengstens untersagt.
2. Der Export von SMC-Produkten oder -Technologie von einem Land in ein anderes hat nach den geltenden Sicherheitsvorschriften und -normen der an der Transaktion beteiligten Länder zu erfolgen. Vor dem internationalen Versand eines jeglichen SMC-Produkts ist sicherzustellen, dass alle nationalen Vorschriften in Bezug auf den Export bekannt sind und befolgt werden.

Achtung

SMC-Produkte sind nicht für den Einsatz als Geräte im gesetzlichen Messwesen bestimmt.

Bei den von SMC hergestellten oder vertriebenen Produkten handelt es sich nicht um Messinstrumente, die durch Musterzulassungsprüfungen gemäß den Messgesetzen eines jeden Landes qualifiziert wurden.

Daher können SMC-Produkte nicht für betriebliche Zwecke oder Zulassungen verwendet werden, die den geltenden Rechtsvorschriften für Messungen des jeweiligen Landes unterliegen.

SMC Corporation (Europe)

Austria	+43 (0)2262622800	www.smc.at	office@smc.at
Belgium	+32 (0)33551464	www.smc.be	info@smc.be
Bulgaria	+359 (0)2807670	www.smc.bg	office@smc.bg
Croatia	+385 (0)13707288	www.smc.hr	office@smc.hr
Czech Republic	+420 541424611	www.smc.cz	office@smc.cz
Denmark	+45 70252900	www.smc.dk.com	smc@smcdk.com
Estonia	+372 651 0370	www.smcee.ee	info@smcee.ee
Finland	+358 207513513	www.smc.fi	smc.fi@smc.fi
France	+33 (0)164761000	www.smc-france.fr	supportclient@smc-france.fr
Germany	+49 (0)61034020	www.smc.de	info@smc.de
Greece	+30 210 2717265	www.smchellas.gr	sales@smchellas.gr
Hungary	+36 23513000	www.smc.hu	office@smc.hu
Ireland	+353 (0)14039000	www.smcautomation.ie	sales@smcautomation.ie
Italy	+39 03990691	www.smcitalia.it	mailbox@smcitalia.it
Latvia	+371 67817700	www.smc.lv	info@smc.lv

Lithuania	+370 5 2308118	www.smclt.lt	info@smclt.lt
Netherlands	+31 (0)205318888	www.smc.nl	info@smc.nl
Norway	+47 67129020	www.smc-norge.no	post@smc-norge.no
Poland	+48 222119600	www.smc.pl	office@smc.pl
Portugal	+351 214724500	www.smc.eu	apoioclientept@smc.smces.es
Romania	+40 213205111	www.smcromania.ro	smcromania@smcromania.ro
Russia	+7 (812)3036600	www.smc.eu	sales@smcru.com
Slovakia	+421 (0)413213212	www.smc.sk	office@smc.sk
Slovenia	+386 (0)73885412	www.smc.si	office@smc.si
Spain	+34 945184100	www.smc.eu	post@smc.smces.es
Sweden	+46 (0)86031240	www.smc.nu	smc@smc.nu
Switzerland	+41 (0)523963131	www.smc.ch	info@smc.ch
Turkey	+90 212 489 0 440	www.smcturkey.com.tr	satis@smcturkey.com.tr
UK	+44 (0)845 121 5122	www.smc.uk	sales@smc.uk

South Africa +27 10 900 1233 www.smcza.co.za zasales@smcza.co.za